

Équerre d'assemblage avec manette indexable

Description de l'article/illustrations du produit



Description

Matière :

Équerre d'assemblage : zinc injecté haute pression.
 Poignée : zinc injecté haute pression selon DIN EN 12844.
 Composants en acier : Inox 1.4305 (correspond à AISI 303).

Finition :

Équerre d'assemblage : peinte couleur aluminium.
 Manette : revêtement plastique. Insert : Inox naturel.

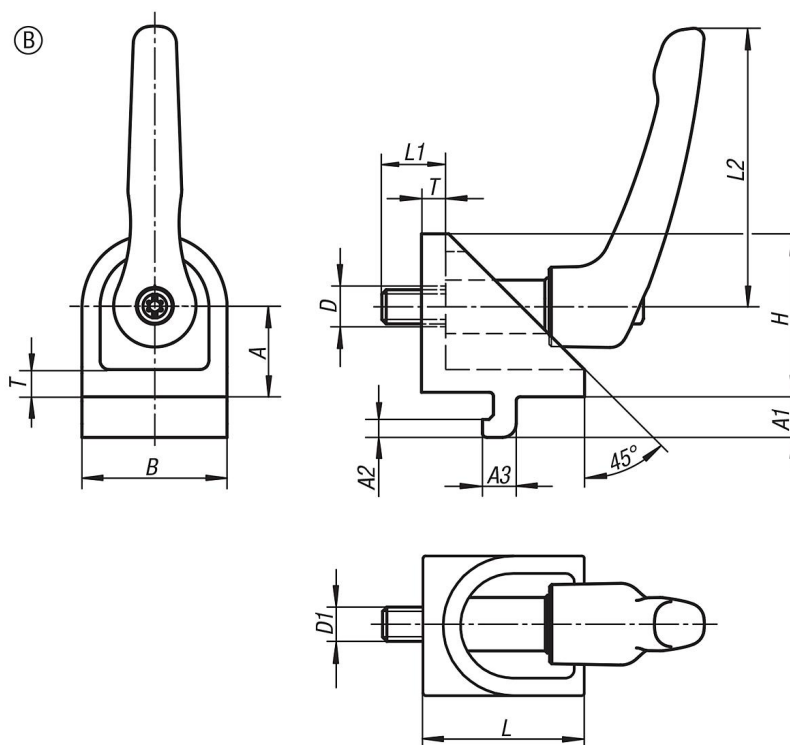
Nota :

Les équerres d'assemblage sont conçues pour assembler deux profilés d'une même série dont les surfaces latérales se touchent et se croisent pour former un angle de la valeur souhaitée.

Desserrer les vis permet de desserrer les deux dispositifs de serrage, de sorte qu'il est possible de tourner librement et de déplacer l'équerre le long des rainures.

Les équerres d'assemblage sont le plus souvent utilisées par paire ou en association avec une équerre articulée.

Dessins



Aperçu des articles

Référence	Type	Largeur de la rainure	Forme	Finition 1	A	A1	A2	A3	B	D	D1	H	H1	H2	L	L1	L2	T
K1049.0606	I	6	B	avec manette indexable	15	6,3	3	5,7	24	7	M6	27	-	-	27	13	40	5
K1049.0808	I	8	B	avec manette indexable	20	9	4	7,5	32	9	M8	36	-	-	36	18	65	6

