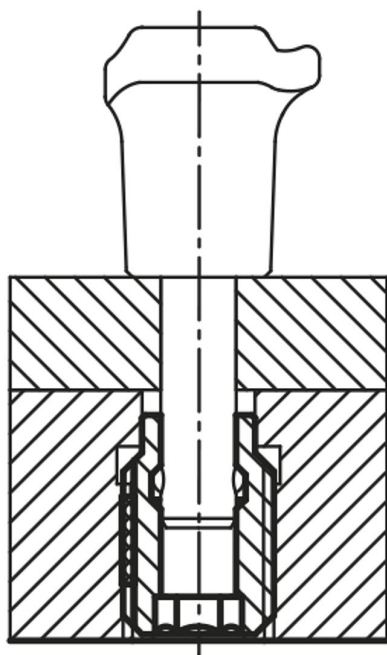


Douilles pour goupilles d'arrêt avec frein-filet

Description de l'article/illustrations du produit



Description

Matière :

Inox 1.4305 (correspond à AISI 303).

Frein-filet en nylon.

Finition :

Acier inox naturel.

Nota :

Les douilles pour goupilles d'arrêt sont adaptées pour le montage simple et rapide de goupilles d'arrêt et d'axes de fixation.

Avantages :

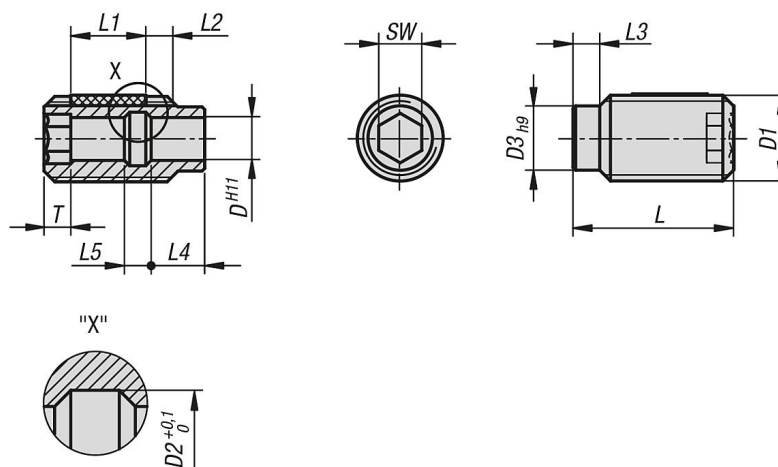
- possibilité de centrage des douilles de logement au niveau de l'embout de centrage.
- vissage simple et sûr au niveau du processus.
- vissage possible dans divers matériaux.
- utilisable des deux côtés.
- le frein-filet permet d'ajuster précisément la profondeur de montage à la pièce concernée, rendant ainsi toute butée superflue.

Indication de dessin :

L2 = ~2x pas

Douilles pour goupilles d'arrêt avec frein-filet

Dessins



Aperçu des articles

Douilles de logement pour goupilles d'arrêt autobloquantes, avec frein-filet

Référence	D	D1	D2	D3	L	L1	L3	L4	L5	SW	T
K0724.105121	5	M12	6	9	25	10	4	7	3	5	4
K0724.106161	6	M16	7,5	12	30	14	5	10	5	6	5
K0724.108161	8	M16	10	12	30	14	5	10	5	8	5
K0724.110241	10	M24	13	18	35	14	6	8	7	10	6
K0724.112241	12	M24	15	18	35	14	6	8	7	12	6
K0724.116301	16	M30	20	24	40	14	8	11	9	16	7