

Poussoirs et tiges de traction à ressort avec protection anti-retournement forme H

Description de l'article/illustrations du produit

METRIC
Parts



Description

Matière :

Acier.

Finition :

Corps fileté zingué passivé bleu

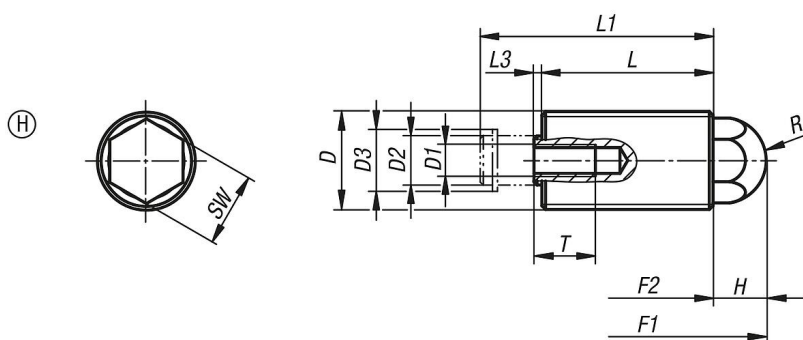
Axe taraudé cémenté, bruni.

Ressort standard, ressort renforcé.

Nota :

Les poussoirs à ressort à tige de traction, également connus sous le nom de poussoirs universels servent pour l'arrêt, le positionnement ou le blocage de différentes pièces. L'axe taraudé est sécurisé contre toute rotation grâce à sa forme hexagonale. Ce produit peut être utilisé soit comme doigt d'appui soit comme tige de traction.

Dessins



Aperçu des articles

Référence	Forme	Force du ressort	D	D1	D2	D3	F1 N	F2 N	H	L	L1	L3	R	SW	T min.
K0977.2112	H	standard	M12X1,5	M4	5,5	6,78	16	38	6,12	20	27,5	1,38	5,5	8	8
K0977.2212	H	renforcé	M12X1,5	M4	5,5	6,78	20	60	6,12	20	27,5	1,38	5,5	8	8
K0977.2116	H	standard	M16x1,5	M5	8	10	25	71	8,7	28	38	1,3	7	11	10
K0977.2216	H	renforcé	M16x1,5	M5	8	10	35	103	8,7	28	38	1,3	7	11	10
K0977.2120	H	standard	M20X1,5	M6	10	12,2	40	140	10,3	34	47	2,7	9	14	12
K0977.2220	H	renforcé	M20X1,5	M6	10	12,2	60	175	10,3	34	47	2,7	9	14	12

Poussoirs et tiges de traction à ressort avec protection anti-retournement forme H

Aperçu des articles
