

Charnières à ressort en acier, Inox ou aluminium 50 mm, fermeture à ressort

Description de l'article/illustrations du produit



Description

Matière :

Acier, Inox 1.4301 (correspond à AISI 304) ou aluminium 5754.
Ressort de tension en acier ou Inox.

Finition :

Acier zingué.
Inox et aluminium naturels.
Ressort de tension en alliage zinc-alu.

Nota :

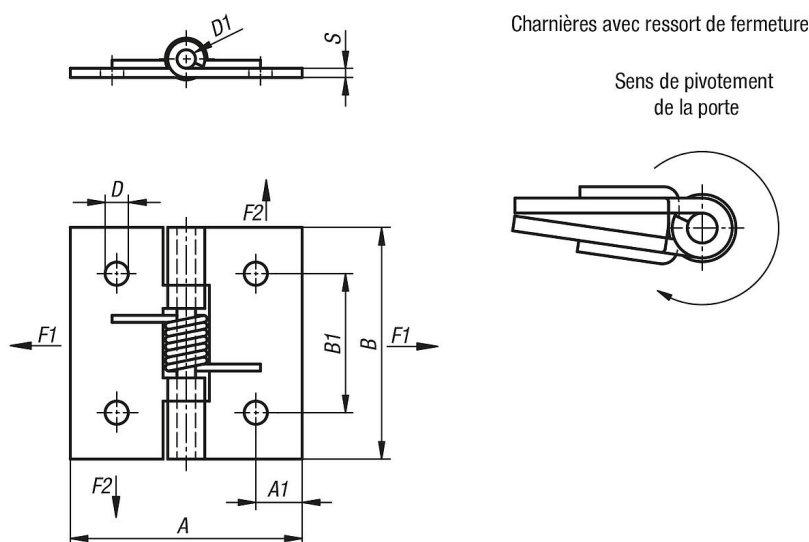
Charnières roulées.
Angle d'ouverture 270°.

Couple du ressort :

$M(0^\circ) : 0,25 \text{ Nm}$ / $M(90^\circ) : 0,65 \text{ Nm}$ / $M(180^\circ) : 1,1 \text{ Nm}$

Pour les charnières en aluminium, les ressorts de serrage sont en acier avec alliage zinc-alu.

Dessins



Aperçu des articles

Référence	Matière du corps de base	A	A1	B	B1	D	D1	S
K1173.50501	acier	50	9	50	30	5	4	2
K1173.150501	acier inoxydable A2	50	10	50	30	5	4	2
K1173.250501	aluminium	50	9	50	30	5	4	2

Charnières à ressort en acier, Inox ou aluminium 50 mm, fermeture à ressort

Aperçu des articles

