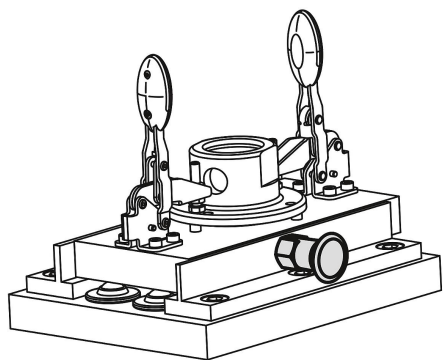


Doigts d'indexage avec bouton à tirer, forme B, métriques

Description de l'article/illustrations du produit

METRIC
Parts



Description

Matière :

Finition acier :

Douille fileté et doigt d'arrêt en acier de décolletage.

Finition Inox :

Doigt d'arrêt traité :

Douille fileté 1.4305 (correspond à AISI 303).

Doigt d'arrêt 1.4034 (correspond à AISI 420).

Doigt d'arrêt non traité :

Douille fileté 1.4305 (correspond à AISI 303).

Doigt d'arrêt 1.4305 (correspond à AISI 303).

Bouton de manœuvre en thermoplastique gris foncé.

Finition :

Finition acier :

Douille fileté, bruni.

Doigt d'indexage, traité, rectifié et bruni.

Finition Inox :

Douille fileté, naturel.

Doigt d'indexage, traité, rectifié et naturel.

Doigt d'indexage, non traité, rectifié et naturel.

Nota :

Les doigts d'indexage sont utilisés quand il faut éviter tout déplacement transversal.

Le déblocage du doigt d'indexage s'obtient en tirant sur le bouton. Pour verrouiller cette position, utiliser la forme C ou D avec encoche d'arrêt.

Sur demande :

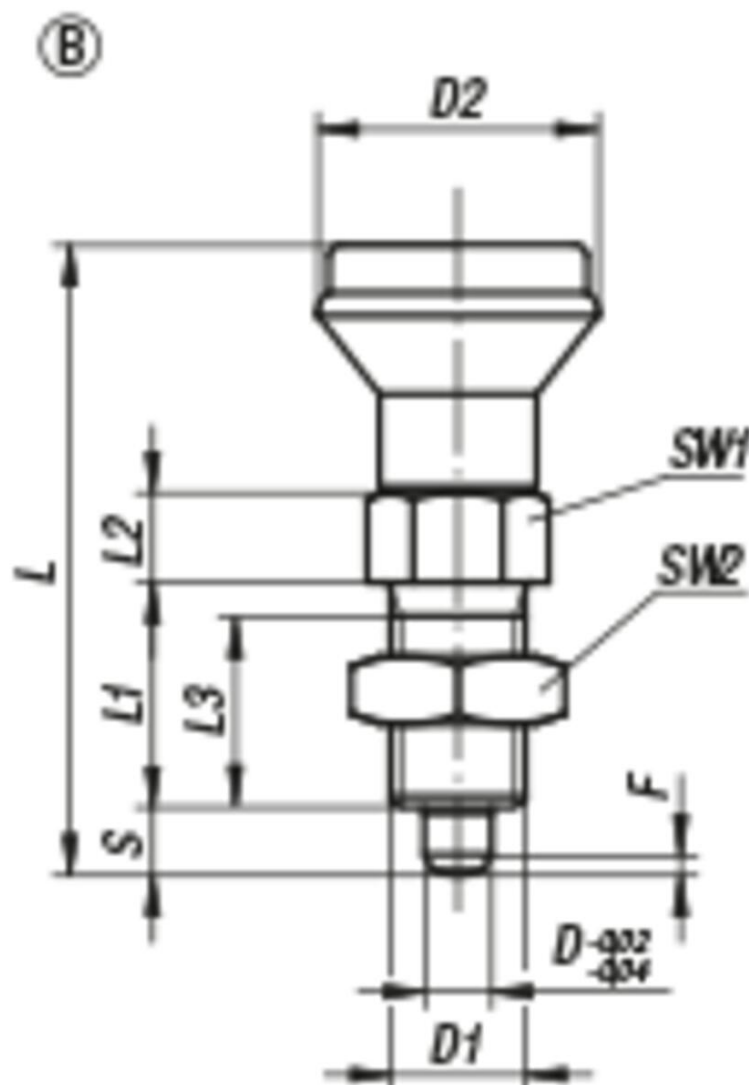
Finitions spéciales.

Accessoires :

Entretoise K0665

Doigts d'indexage avec bouton à tirer, forme B, métriques

Dessins



Aperçu des articles

Référence	Forme	Matière du corps de base	Goupille	D	D1	D2	L	L1	L2	L3	Course S	SW1	SW2	F x 30°	Force du ressort initiale F1 env. N	Force du ressort finale F2 env. N
K0339.2105	B	acier	traitée	5	M10x1	21	47	17	7	15	5	13	17	1,3	5	12
K0339.2206	B	acier	traitée	6	M12x1,5	25	56	20	8	17	6	14	19	1,8	6	14
K0339.2308	B	acier	traitée	8	M16x1,5	33	74	26	10	23	8	19	24	2,3	15	35
K0339.2410	B	acier	traitée	10	M20x1,5	33	80	28	12	25	10	22	30	2,8	15	34
K0339.02105	B	acier inoxydable	traitée	5	M10x1	21	47	17	7	15	5	13	17	1,3	5	12
K0339.02206	B	acier inoxydable	traitée	6	M12x1,5	25	56	20	8	17	6	14	19	1,8	6	14
K0339.02308	B	acier inoxydable	traitée	8	M16x1,5	33	74	26	10	23	8	19	24	2,3	15	35
K0339.02410	B	acier inoxydable	traitée	10	M20x1,5	33	80	28	12	25	10	22	30	2,8	15	34
K0339.12105	B	acier inoxydable	non traité	5	M10x1	21	47	17	7	15	5	13	17	1,3	5	12
K0339.12206	B	acier inoxydable	non traité	6	M12x1,5	25	56	20	8	17	6	14	19	1,8	6	14
K0339.12308	B	acier inoxydable	non traité	8	M16x1,5	33	74	26	10	23	8	19	24	2,3	15	35
K0339.12410	B	acier inoxydable	non traité	10	M20x1,5	33	80	28	12	25	10	22	30	2,8	15	34

