

Doigt d'indexage actionné par came, version acier, forme C, métrique

Description de l'article/illustrations du produit

METRIC
Parts



Description

Matière :

Acier classe de résistance : 5.8.

Finition :

Bruni. Doigt d'indexage trempé et rectifié.

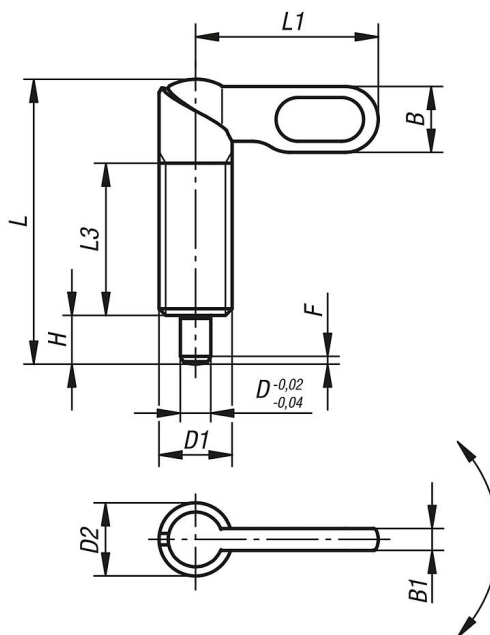
Nota :

Les doigts d'indexage verrouillables sont utilisés lorsque l'application nécessite parfois que le doigt soit rétracté. Tourner le levier de 180° pour enclencher le verrouillage. Une encoche d'arrêt permet de maintenir le levier dans cette position.

Dessins

Forme A
Poignée brunie sans
contre-écrou

Forme C
Poignée avec revêtement de
poudre sans contre-écrou



Aperçu des articles

Référence	Forme	D	D1	D2	L	L1	L3	B	B1	H	F x 30°	Force du ressort initiale F1 env. N	Force du ressort finale F2 env. N
K0348.060410	C	4	M10	10	38	25	20	9	3	6	1	8	14
K0348.060510	C	5	M10	10	38	25	20	9	3	6	1,3	8	14
K0348.060610	C	6	M10	10	38	25	20	9	3	6	1,8	8	14
K0348.0604101	C	4	M10x1	10	38	25	20	9	3	6	1	8	14
K0348.0605101	C	5	M10x1	10	38	25	20	9	3	6	1,3	8	14
K0348.0606101	C	6	M10x1	10	38	25	20	9	3	6	1,8	8	14
K0348.060512	C	5	M12	12	46,8	30	25	10,8	3,6	8	1,3	8	15

Doigt d'indexage actionné par came, version acier, forme C, métrique

Aperçu des articles

Référence	Forme	D	D1	D2	L	L1	L3	B	B1	H	F x 30°	Force du ressort initiale F1 env. N	Force du ressort finale F2 env. N
K0348.060612	C	6	M12	12	46,8	30	25	10,8	3,6	8	1,8	8	15
K0348.060812	C	8	M12	12	46,8	30	25	10,8	3,6	8	2,3	8	15
K0348.0605121	C	5	M12x1,5	12	46,8	30	25	10,8	3,6	8	1,3	8	15
K0348.0606121	C	6	M12x1,5	12	46,8	30	25	10,8	3,6	8	1,8	8	15
K0348.0608121	C	8	M12x1,5	12	46,8	30	25	10,8	3,6	8	2,3	8	15
K0348.060616	C	6	M16	16	60,4	40	32	14,4	4,8	10	1,8	15	35
K0348.060816	C	8	M16	16	60,4	40	32	14,4	4,8	10	2,3	15	35
K0348.061016	C	10	M16	16	60,4	40	32	14,4	4,8	10	2,8	15	35
K0348.0606161	C	6	M16x1,5	16	60,4	40	32	14,4	4,8	10	1,8	15	35
K0348.0608161	C	8	M16x1,5	16	60,4	40	32	14,4	4,8	10	2,3	15	35
K0348.0610161	C	10	M16x1,5	16	60,4	40	32	14,4	4,8	10	2,8	15	35
K0348.060820	C	8	M20	20	70	50	35	18	6	12	2,3	20	60
K0348.061020	C	10	M20	20	70	50	35	18	6	12	2,8	20	60
K0348.061220	C	12	M20	20	70	50	35	18	6	12	3	20	60
K0348.0608201	C	8	M20x1,5	20	70	50	35	18	6	12	2,3	20	60
K0348.0610201	C	10	M20x1,5	20	70	50	35	18	6	12	2,8	20	60
K0348.0612201	C	12	M20x1,5	20	70	50	35	18	6	12	3	20	60