

Doigt d'indexage actionné par came, acier inoxydable, forme A, métrique

Description de l'article/illustrations du produit

METRIC
Parts



Description

Matière :

Inox 1.4305 (correspond à AISI 303).

Finition :

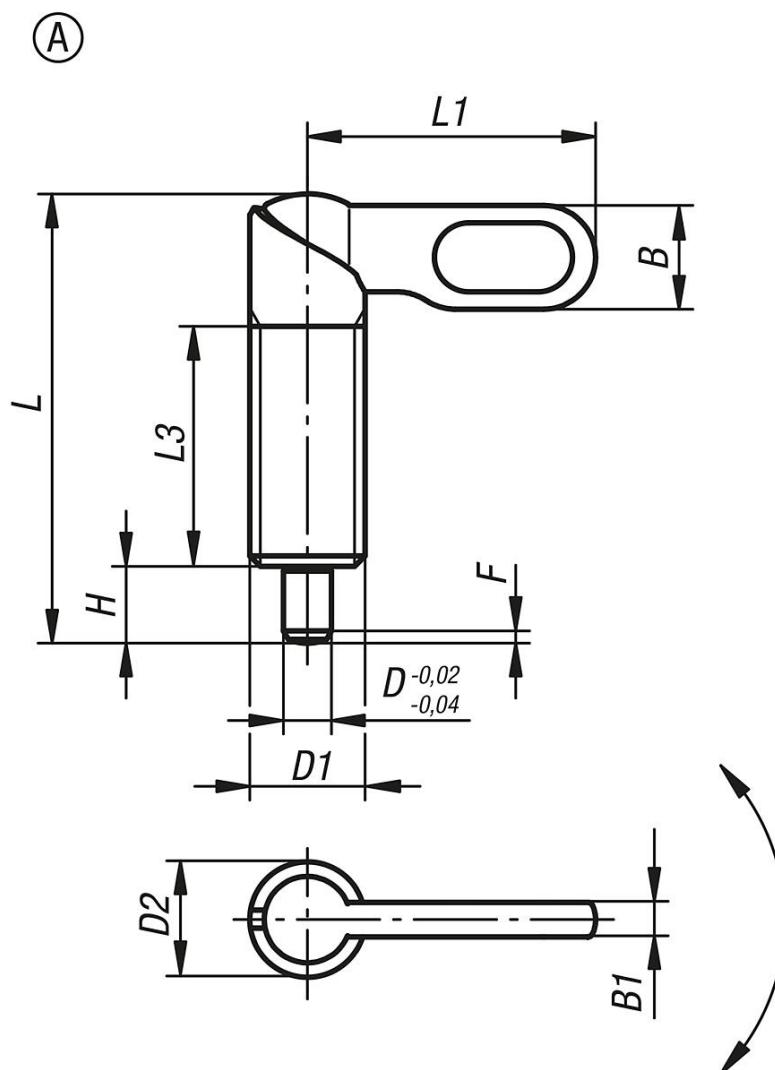
Naturel: Doigt non trempé, rectifié.

Nota :

Les doigts d'indexage verrouillables sont utilisés lorsque l'application nécessite que le doigt soit rétracté à certains moments. Tourner le levier de 180° pour rétracter le doigt. Une encoche d'arrêt permet de maintenir le levier dans cette position.

Doigt d'indexage actionné par came, acier inoxydable, forme A, métrique

Dessins



Aperçu des articles

Référence	Forme	D	D1	D2	L	L1	L3	B	B1	H	F x 30°	Force du ressort initiale F1 env. N	Force du ressort finale F2 env. N
K0637.1040410	A	4	M10	10	38	25	20	9	3	6	1	8	14
K0637.1040510	A	5	M10	10	38	25	20	9	3	6	1,3	8	14
K0637.1040610	A	6	M10	10	38	25	20	9	3	6	1,8	8	14
K0637.10404101	A	4	M10x1	10	38	25	20	9	3	6	1	8	14
K0637.10405101	A	5	M10x1	10	38	25	20	9	3	6	1,3	8	14
K0637.10406101	A	6	M10x1	10	38	25	20	9	3	6	1,8	8	14
K0637.1040512	A	5	M12	12	46,8	30	25	10,8	3,6	8	1,3	8	15
K0637.1040612	A	6	M12	12	46,8	30	25	10,8	3,6	8	1,8	8	15
K0637.1040812	A	8	M12	12	46,8	30	25	10,8	3,6	8	2,3	8	15
K0637.10405121	A	5	M12x1,5	12	46,8	30	25	10,8	3,6	8	1,3	8	15
K0637.10406121	A	6	M12x1,5	12	46,8	30	25	10,8	3,6	8	1,8	8	15
K0637.10408121	A	8	M12x1,5	12	46,8	30	25	10,8	3,6	8	2,3	8	15
K0637.1040616	A	6	M16	16	60,4	40	32	14,4	4,8	10	1,8	15	35
K0637.1040816	A	8	M16	16	60,4	40	32	14,4	4,8	10	2,3	15	35
K0637.1041016	A	10	M16	16	60,4	40	32	14,4	4,8	10	2,8	15	35
K0637.10406161	A	6	M16x1,5	16	60,4	40	32	14,4	4,8	10	1,8	15	35
K0637.10408161	A	8	M16x1,5	16	60,4	40	32	14,4	4,8	10	2,3	15	35
K0637.10410161	A	10	M16x1,5	16	60,4	40	32	14,4	4,8	10	2,8	15	35
K0637.1040820	A	8	M20	20	70	50	35	18	6	12	2,3	20	60

Doigt d'indexage actionné par came, acier inoxydable, forme A, métrique**Aperçu des articles**

Référence	Forme	D	D1	D2	L	L1	L3	B	B1	H	F x 30°	Force du ressort initiale F1 env. N	Force du ressort finale F2 env. N
K0637.1041020	A	10	M20	20	70	50	35	18	6	12	2,8	20	60
K0637.1041220	A	12	M20	20	70	50	35	18	6	12	3	20	60
K0637.10408201	A	8	M20x1,5	20	70	50	35	18	6	12	2,3	20	60
K0637.10410201	A	10	M20x1,5	20	70	50	35	18	6	12	2,8	20	60
K0637.10412201	A	12	M20x1,5	20	70	50	35	18	6	12	3	20	60