

## Pieds de positionnement, forme B, surface durcie et meulée

### Description de l'article/illustrations du produit



### Description

#### Matière :

Corps : acier de traitement.

#### Finition :

Corps : traité et bruni.  
Surfaces d'appui traitées.

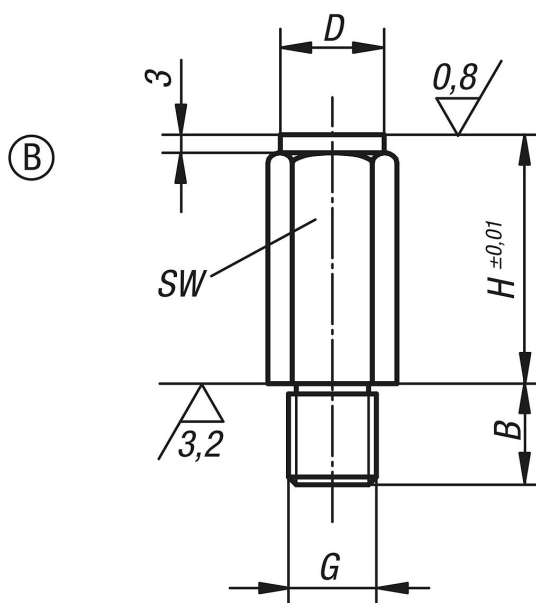
#### Nota :

Les pieds filetés servent de support aux pièces brutes ou usinées et de butées. Ils peuvent également s'intégrer dans des éléments de serrage ou d'appui standard. Il est recommandé de rectifier les pieds filetés de type A après montage pour parfaire l'assise.

#### Indication de dessin :

Forme B : Surface plane traitée et rectifiée

### Dessins



### Aperçu des articles

Référence	Forme	B	D	G	H	SW
K0299.206010	B	11	10	M6	10	10
K0299.206020	B	11	10	M6	20	10
K0299.208010	B	13	13	M8	10	13
K0299.208015	B	13	13	M8	15	13
K0299.208030	B	13	13	M8	30	13

## Pieds de positionnement, forme B, surface durcie et meulée

### Aperçu des articles

Référence	Forme	B	D	G	H	SW
K0299.210010	B	16	17	M10	10	17
K0299.210020	B	16	17	M10	20	17
K0299.210040	B	16	17	M10	40	17
K0299.212010	B	20	19	M12	10	19
K0299.212025	B	20	19	M12	25	19
K0299.212050	B	20	19	M12	50	19
K0299.216015	B	24	27	M16	15	27
K0299.216030	B	24	27	M16	30	27
K0299.216060	B	24	27	M16	60	27
K0299.220040	B	29	32	M20	40	32
K0299.220080	B	29	32	M20	80	32