

Pieds de positionnement, forme C, surface sphérique durcie

Description de l'article/illustrations du produit



Description

Matière :

Corps : acier de traitement.

Finition :

Corps : traité et bruni.
Surfaces d'appui traitées.

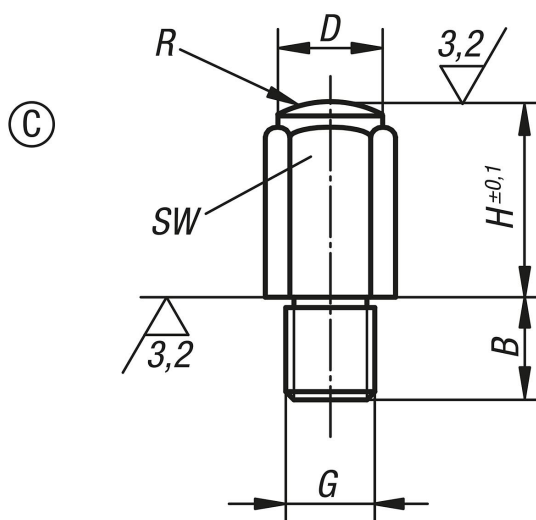
Nota :

Les pieds filetés servent de support aux pièces brutes ou usinées et de butées. Ils peuvent également s'intégrer dans des éléments de serrage ou d'appui standard. Il est recommandé de rectifier les pieds filetés de type A après montage pour parfaire l'assise.

Indication de dessin :

Forme C : Surface bombée, traitée

Dessins



Aperçu des articles

Référence	Forme	B	D	G	H	R	SW
K0299.306010	C	11	10	M6	10	15	10
K0299.306020	C	11	10	M6	20	15	10
K0299.308010	C	13	13	M8	10	20	13
K0299.308015	C	13	13	M8	15	20	13
K0299.308030	C	13	13	M8	30	20	13
K0299.310010	C	16	17	M10	10	30	17
K0299.310020	C	16	17	M10	20	30	17

Pieds de positionnement, forme C, surface sphérique durcie

Aperçu des articles

Référence	Forme	B	D	G	H	R	SW
K0299.310040	C	16	17	M10	40	30	17
K0299.312010	C	20	19	M12	10	40	19
K0299.312025	C	20	19	M12	25	35	19
K0299.312050	C	20	19	M12	50	35	19
K0299.316015	C	24	27	M16	15	50	27
K0299.316030	C	24	27	M16	30	50	27
K0299.316060	C	24	27	M16	60	50	27
K0299.320040	C	29	32	M20	40	60	32
K0299.320080	C	29	32	M20	80	60	32