

# Écrous croisillons aluminium similaires à DIN 6335, forme D

Description de l'article/illustrations du produit

METRIC  
Parts



## Description

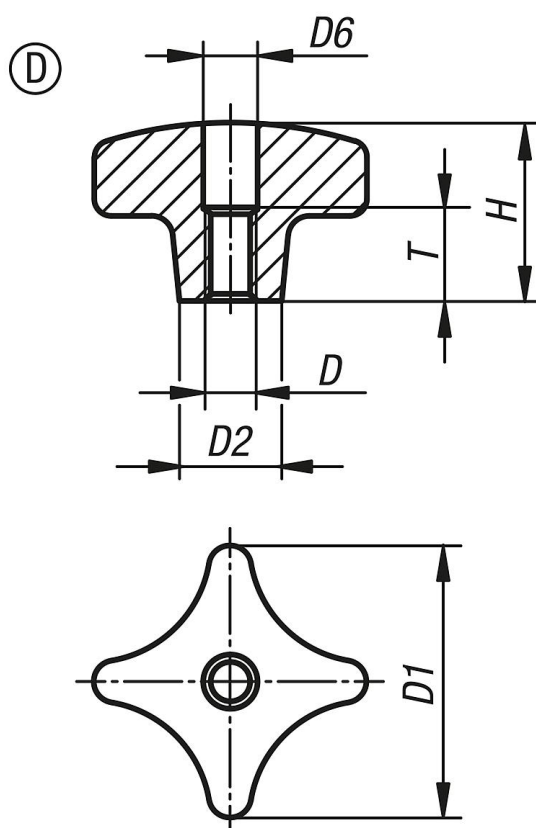
**Matière :**  
Aluminium.

**Finition :**  
Tribofinition ou ponçage et polissage.

**Sur demande :**  
Écrous croisillon bruts (non polis).

**Indication de dessin :**  
Forme D : Trou taraudé

## Dessins



## Aperçu des articles

Référence	Forme	Surface	D	D1	D2	D6	H	T
K0145.404008	D	tribofinition	M8	40	14	8,4	25	15
K0145.4040082	D	poli	M8	40	14	8,4	25	15
K0145.405010	D	tribofinition	M10	50	18	10,5	32	18
K0145.4050102	D	poli	M10	50	18	10,5	32	18
K0145.406312	D	tribofinition	M12	63	25	13	40	22
K0145.4063122	D	poli	M12	63	25	13	40	22
K0145.408016	D	tribofinition	M16	80	25	17	50	28
K0145.4080162	D	poli	M16	80	25	17	50	28

