

Boutons étoile en aluminium, similaires à DIN 6336, forme A, ébauche

Description de l'article/illustrations du produit

METRIC
Parts



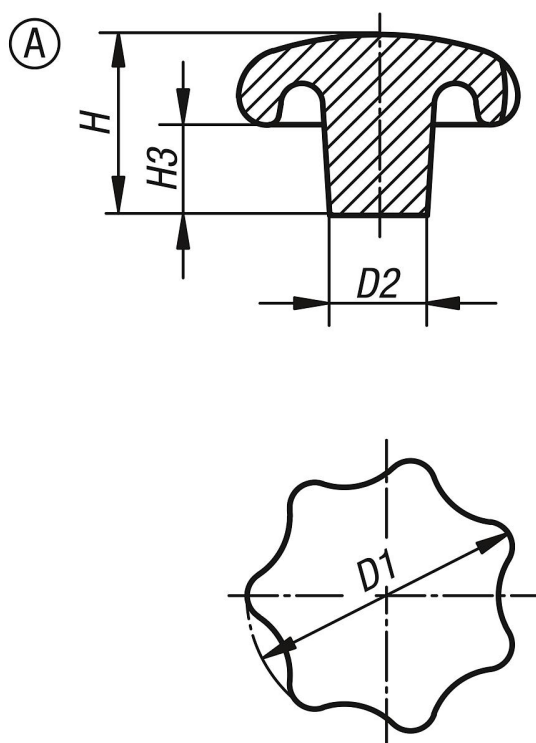
Description

Matière :
Aluminium.

Finition :
Tribofinition.
Naturel.

Sur demande :
Boutons étoile bruts (non polis).

Dessins



Aperçu des articles

Référence	Forme	Surface corps	D1	D2	H	H3
K0149.14008	A	tribofinition	40	14	26	13
K0149.15010	A	tribofinition	50	18	34	17
K0149.16312	A	tribofinition	63	20	42	21
K0149.18016	A	tribofinition	80	25	52	25