

# Manette indexable en plastique fixe avec filetage, insert fileté en acier passivé bleu

Description de l'article/illustrations du produit



## Description

### Matière :

Manette en plastique renforcé de fibre de verre, insert en acier, classe de résistance 5.8.

### Finition :

Manette gris foncé, insert zingué passivé bleu

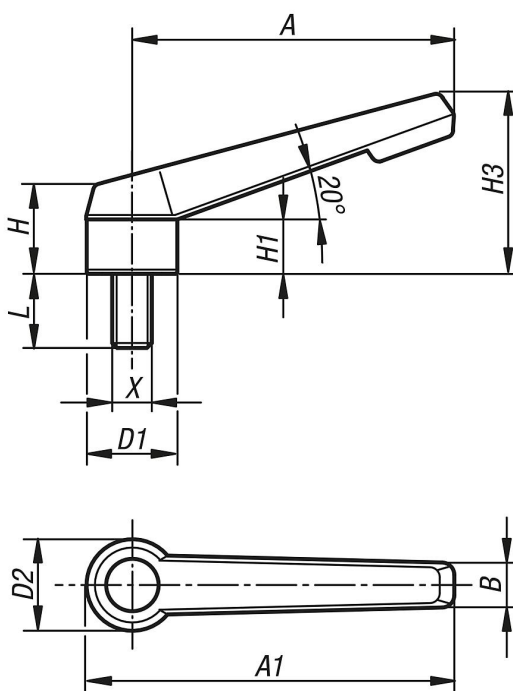
### Nota :

Les manettes fixes non réglables s'utilisent pour des applications de serrage simples. Généralement, l'espace de serrage doit être suffisant pour pouvoir pivoter le levier de 360°.

### Sur demande :

Finitions spéciales.

## Dessins



## Aperçu des articles

Référence	Type de filetage	Taille	X	D1	D2	H	H1	H3	A	A1	B	L
K0175.105X20	filetage	1	M5	13,8	14	17	11	27	40	47	8	20
K0175.106X20	filetage	1	M6	13,8	14	17	11	27	40	47	8	20
K0175.208X15	filetage	2	M8	18,3	18,5	18	11	36,5	65	75	9	15
K0175.208X20	filetage	2	M8	18,3	18,5	18	11	36,5	65	75	9	20
K0175.208X30	filetage	2	M8	18,3	18,5	18	11	36,5	65	75	9	30
K0175.310X30	filetage	3	M10	21,8	22	22	14	45	80	91	11	30
K0175.412X30	filetage	4	M12	25,8	26	26	17	54	95	108	13	30
K0175.516X40	filetage	5	M16	30,8	31	31	21	63	110	126	16	40

**Manette indexable en plastique fixe avec filetage, insert fileté en acier passivé bleu**

Aperçu des articles

---