

Manettes avec taraudage

Description de l'article/illustrations du produit

SPECIAL



ORDER



Description

Matière :

Insert : acier, classe de résistance 5.8.

Boule : plastique noir.

Finition :

Bruni.

Nota :

Les poignées simples s'utilisent pour des applications de serrage ou de commutation simples.

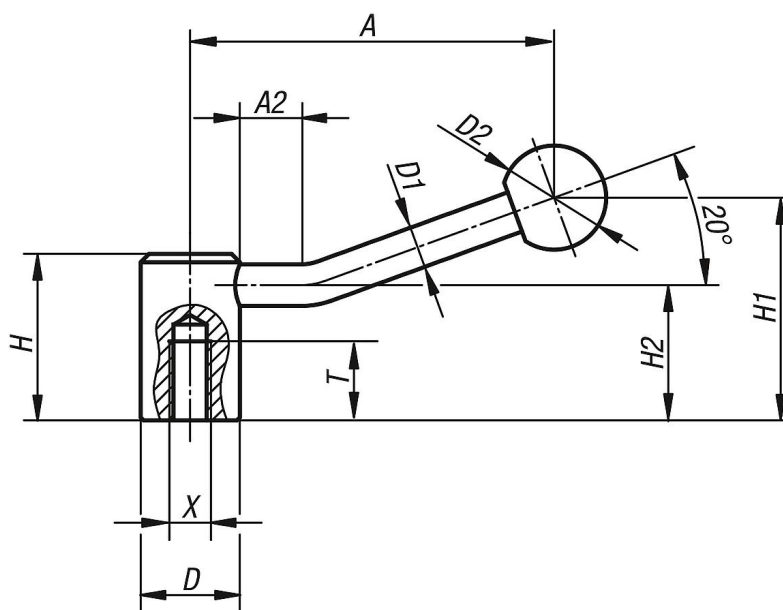
L'espace de serrage doit être suffisant pour permettre de pivoter la poignée de 360°.

Sur demande :

Autres taraudages, alésages et finitions spéciales.

La cote «A» est disponible en d'autres longueurs (prix spécifique).

Dessins



Aperçu des articles

Référence	Type de filetage	Taille	X	T	D	D1	D2	H	H1	H2	A	A2
K0176.208	taraudage	1	M8	18	24	10	25	40	52,5	32,5	84,5	15
K0176.210	taraudage	1	M10	18	24	10	25	40	52,5	32,5	84,5	15
K0176.212	taraudage	2	M12	20	28	12	32	46	61	36,5	100	15
K0176.216	taraudage	3	M16	23	33	13	32	52	72	41	121	15
K0176.220	taraudage	4	M20	26	41	13	32	61	80	49	123	15

