

Poignée simple basse avec taraudage

Description de l'article/illustrations du produit



Description

Matière :

Eléments en acier : classe de résistance 5.8.
Boule : plastique thermodurcissable PF 31 noir.

Finition :

Bruni.

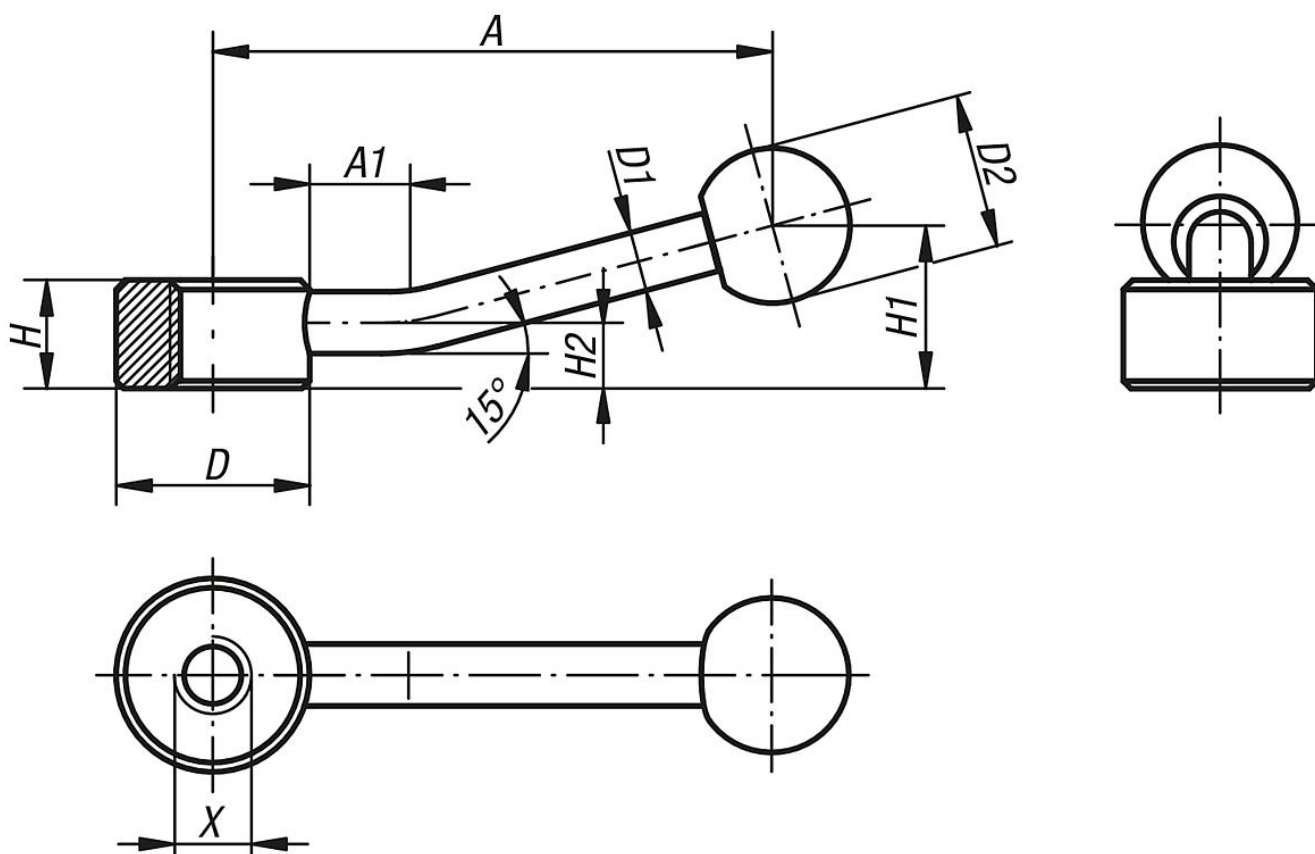
Nota :

Les poignées simples basses s'utilisent pour des applications de serrage et de commutation simples. L'espace de serrage doit être suffisant pour permettre de pivoter la poignée de 360°.

Sur demande :

Autres taraudages, alésages et crénelages. La cote «A» est disponible en d'autres longueurs (prix spécifique).

Dessins



Aperçu des articles

Référence	Type de fixation	X	A=Longueur de poignée	A1	D	D1	D2	H	H1	H2
K0177.206	taraudage	M6	75	15	25	8	20	14	22	8,5
K0177.208	taraudage	M8	75	15	25	8	20	14	22	8,5
K0177.210	taraudage	M10	75	15	25	8	20	14	22	8,5

Poignée simple basse avec taraudage

Aperçu des articles

Référence	Type de fixation	X	A=Longueur de poignée	A1	D	D1	D2	H	H1	H2
K0177.212	taraudage	M12	100	15	33	10	25	17	27	10
K0177.216	taraudage	M16	100	15	33	10	25	17	27	10
K0177.220	taraudage	M20	128	15	41	12	30	20	36	11,5
K0177.224	taraudage	M24	128	15	41	12	30	20	36	11,5