

Poignée à cliquet réversible avec alésage ajusté

Description de l'article/illustrations du produit



Description

Matière :

Corps : acier de traitement.

Ecrou de serrage : acier de décolletage, cémenté trempé.

Finition :

Bruni.

Egalement disponible en finition acier chromé mat ou brillant (prix spécifique).

Nota :

Cliquet type A (à encliqueter) modèle standard :

Pour le serrage et le desserrage dans un espace réduit tout en couvrant de grandes distances. Pour inverser le sens de serrage, il faut tourner la poignée à levier de 180°.

Cliquet type B (version spéciale) :

Pour le serrage et le desserrage dans un espace réduit tout en couvrant de petites distances. Pour l'engager dans le cran suivant, il faut tirer sur la poignée.

Poignée à cliquet réversible avec alésage \emptyset H7 avec rainure de clavette selon DIN 6885 p. 1.

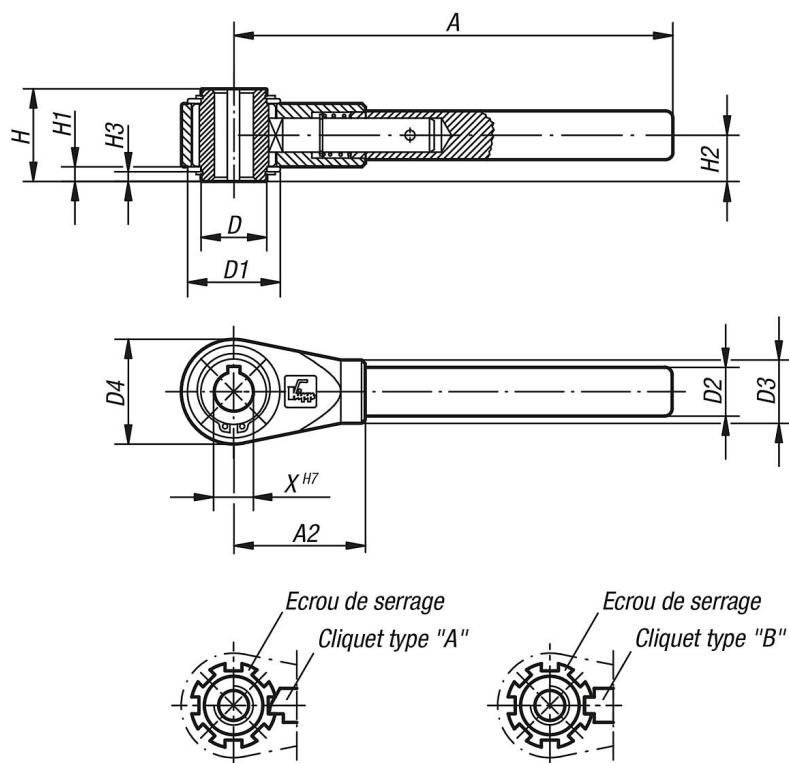
Sur demande :

Autres taraudages, alésages et carrés femelles.

La cote «A» est disponible dans d'autres longueurs (prix spécifique).

Version spéciale : cliquet type B.

Dessins



Poignée à cliquet réversible avec alésage ajusté

Aperçu des articles

Référence	Type de fixation	X	A=Longueur de poignée	A2	D	D1	D2	D3	D4	H	H1	H2	H3	Nombre de crans
K0128.412	trou lisse avec rainures	12	150	48	22	33	17	22	36	31	4,5	15,5	3	7
K0128.414	trou lisse avec rainures	14	180	54	27	38	20	26	43	38	6	19	4	8
K0128.415	trou lisse avec rainures	15	180	54	27	38	20	26	43	38	6	19	4	8
K0128.416	trou lisse avec rainures	16	180	54	27	38	20	26	43	38	6	19	4	8
K0128.418	trou lisse avec rainures	18	230	70	35	45	24	30	51	42	6	21	4	8
K0128.420	trou lisse avec rainures	20	230	70	35	45	24	30	51	42	6	21	4	8
K0128.422	trou lisse avec rainures	22	300	80	42	56	28	35	61	47	6	23,5	4	9
K0128.425	trou lisse avec rainures	25	300	80	42	56	28	35	61	47	6	23,5	4	9
K0128.427	trou lisse avec rainures	27	300	80	42	56	28	35	61	47	6	23,5	4	9
K0128.430	trou lisse avec rainures	30	400	110	60	75	32	38	82	53	7,5	26,5	5	11
K0128.436	trou lisse avec rainures	36	400	110	60	75	32	38	82	53	7,5	26,5	5	11