

Boutons étoile biopolymère, filetés

Description de l'article/illustrations du produit



Description

Matière :

Biopolymère.
Tige filetée en acier.

Finition :

Tige filetée acier zingué passivé bleu

Avantages :

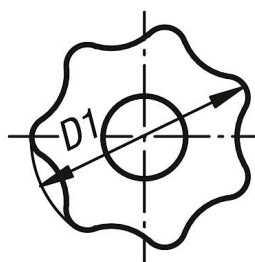
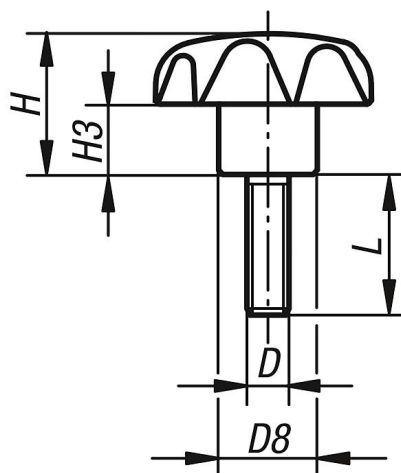
Ce biopolymère est fabriqué entièrement à partir de matières premières renouvelables (sans pétrole).
Préservation des ressources fossiles non renouvelables.
Les fibres de bois sont issues à 100 % de forêts allemandes exploitées selon des méthodes de culture durable.

Propriétés :

Bonne résistance mécanique (testé au moins avec une double sécurité).
Le biopolymère est recyclable (comparable aux thermoplastiques).
Convient pour les applications en extérieur (non biodégradable).
Bonne résistance contre les acides et les liquides alcalins.
Temporairement résistant aux alcools, carburants, huiles minérales et graisses.

Dessins

Ⓛ



Boutons étoile biopolymère, filetés

Aperçu des articles

Référence	Forme	Couleur du corps de base	D	D1	D8	H	H3	L
K0155.104061143X15	L	hêtre naturel	M6	32	14	20	10	15
K0155.10408143X20	L	hêtre naturel	M8	32	14	20	10	20
K0155.104081143X25	L	hêtre naturel	M8	40	18	25	13	25
K0155.10410143X25	L	hêtre naturel	M10	40	18	25	13	25
K0155.104101143X25	L	hêtre naturel	M10	50	22	32	17	25
K0155.10412143X25	L	hêtre naturel	M12	50	22	32	17	25
K0155.10406190X15	L	gris foncé RAL 7021	M6	32	14	20	10	15
K0155.1040890X20	L	gris foncé RAL 7021	M8	32	14	20	10	20
K0155.10408190X25	L	gris foncé RAL 7021	M8	40	18	25	13	25
K0155.1041090X25	L	gris foncé RAL 7021	M10	40	18	25	13	25
K0155.10410190X25	L	gris foncé RAL 7021	M10	50	22	32	17	25
K0155.1041290X25	L	gris foncé RAL 7021	M12	50	22	32	17	25