

Boutons étoile antibactériens similaires à DIN 6336, inox, forme L

Description de l'article/illustrations du produit



Description

Matière :

Thermoplastique, gris ardoise.

Douille et tige filetée en inox 1.4305 (correspond à AISI 303).

Finition :

Insert et tige filetée couleur naturelle.

Utilisation :

Les produits antibactériens KIPP MEDI grip sont très efficaces contre un grand nombre de micro-organismes nocifs, tels que les champignons et les bactéries, notamment les bactéries multi-résistantes (par ex., le SARM).

Le plastique utilisé contient des ions d'argent permanents pour garantir l'efficacité antibactérienne des produits tout au long de leur cycle de vie.

Mode d'action :

Les ions d'argent agissent en surface du produit pour entraver efficacement la croissance de micro-organismes nocifs. Les germes présents sont continuellement réduits sur les produits MEDI grip (essais et certification par un laboratoire d'essai accrédité).

Entre deux cycles de nettoyage, le risque d'infection lors du contact avec ces produits est considérablement réduit.

Avantages :

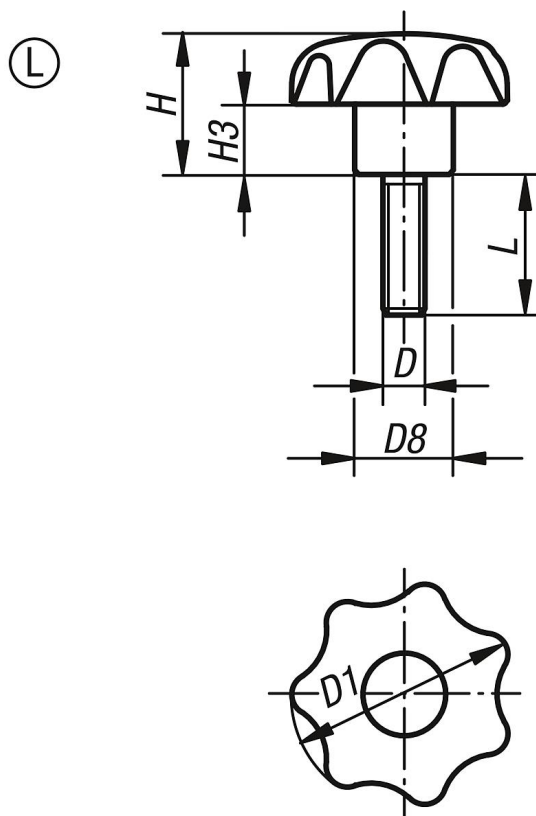
Résistant à l'humidité et aux produits nettoyants (en cas de désinfection), pas d'effets toxiques indésirables.

Domaines d'utilisation:

Montage sur les machines, appareils et installations utilisés dans les zones d'hygiène (par ex. dans les hôpitaux, les cabinets médicaux, les zones de rééducation et dans la fabrication de produits alimentaires), mais également dans des installations publiques ou à forte fréquentation (par ex. les maisons de retraite, les crèches ou garderies).

Boutons étoile antibactériens similaires à DIN 6336, inox, forme L

Dessins



Aperçu des articles

Référence	Forme	D	D1	D8	H	H3	L
K0154.12408144X25	L	M8	40	18	25	13	25