

Manette indexable en plastique avec taraudage et bouton-pression, insert taraudé en inox, métriques

Description de l'article/illustrations du produit

METRIC Parts



Description

Matière :

Poignée en plastique renforcé de fibre de verre avec couronne dentée en zinc injecté haute pression.

Pièces métalliques 1.4305 (correspond à AISI 303).

Bouton pression en plastique (POM).

Finition :

Acier inox naturel.

Nota :

Δ Indiquer la couleur de la manette ici.

Les couleurs standard sont :

Manette indexable gris foncé, bouton pression rouge signalisation.

Manette indexable orange, bouton pression gris foncé.

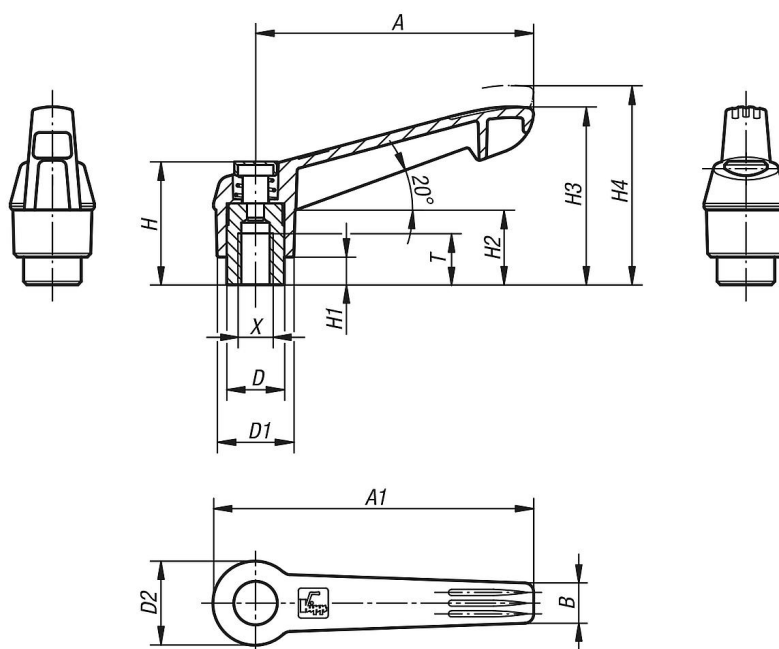
Manette indexable rouge signalisation, bouton pression gris foncé.

Sur demande :

Autres taraudages et finitions spéciales.

La cote «H1» est disponible dans d'autres longueurs (prix spécifique).

Dessins



Aperçu des articles

Référence	Couleur du corps de base	X	A	A1	B	D	D1	D2	H	H1	H2	H3	H4	T	Nombre de dents
K0270.71104	gris foncé RAL 7021	M4	40	47	7,5	10	13	14,5	25,5	4	15	30	33,5	9	16
K0270.72104	orangé pur RAL 2004	M4	40	47	7,5	10	13	14,5	25,5	4	15	30	33,5	9	16
K0270.73104	rouge trafic RAL 3020	M4	40	47	7,5	10	13	14,5	25,5	4	15	30	33,5	9	16
K0270.71105	gris foncé RAL 7021	M5	40	47	7,5	10	13	14,5	25,5	4	15	30	33,5	9	16
K0270.72105	orangé pur RAL 2004	M5	40	47	7,5	10	13	14,5	25,5	4	15	30	33,5	9	16

Manette indexable en plastique avec taraudage et bouton-pression, insert taraudé en inox, métriques

Aperçu des articles

Référence	Couleur du corps de base	X	A	A1	B	D	D1	D2	H	H1	H2	H3	H4	T	Nombre de dents
K0270.73105	rouge trafic RAL 3020	M5	40	47	7,5	10	13	14,5	25,5	4	15	30	33,5	9	16
K0270.71106	gris foncé RAL 7021	M6	40	47	7,5	10	13	14,5	25,5	4	15	30	33,5	9	16
K0270.72106	orangé pur RAL 2004	M6	40	47	7,5	10	13	14,5	25,5	4	15	30	33,5	9	16
K0270.73106	rouge trafic RAL 3020	M6	40	47	7,5	10	13	14,5	25,5	4	15	30	33,5	9	16
K0270.71206	gris foncé RAL 7021	M6	65	75	9,5	13,5	18	19,5	29,5	6,5	17,5	41,5	45,5	12	20
K0270.72206	orangé pur RAL 2004	M6	65	75	9,5	13,5	18	19,5	29,5	6,5	17,5	41,5	45,5	12	20
K0270.73206	rouge trafic RAL 3020	M6	65	75	9,5	13,5	18	19,5	29,5	6,5	17,5	41,5	45,5	12	20
K0270.71208	gris foncé RAL 7021	M8	65	75	9,5	13,5	18	19,5	29,5	6,5	17,5	41,5	45,5	12	20
K0270.72208	orangé pur RAL 2004	M8	65	75	9,5	13,5	18	19,5	29,5	6,5	17,5	41,5	45,5	12	20
K0270.73208	rouge trafic RAL 3020	M8	65	75	9,5	13,5	18	19,5	29,5	6,5	17,5	41,5	45,5	12	20
K0270.71308	gris foncé RAL 7021	M8	80	91,5	11	16	21,5	23	38,5	10	24	53,5	58	14	22
K0270.72308	orangé pur RAL 2004	M8	80	91,5	11	16	21,5	23	38,5	10	24	53,5	58	14	22
K0270.73308	rouge trafic RAL 3020	M8	80	91,5	11	16	21,5	23	38,5	10	24	53,5	58	14	22
K0270.71310	gris foncé RAL 7021	M10	80	91,5	11	16	21,5	23	38,5	10	24	53,5	58	14	22
K0270.72310	orangé pur RAL 2004	M10	80	91,5	11	16	21,5	23	38,5	10	24	53,5	58	14	22
K0270.73310	rouge trafic RAL 3020	M10	80	91,5	11	16	21,5	23	38,5	10	24	53,5	58	14	22
K0270.71410	gris foncé RAL 7021	M10	95	109	13	19	25,5	27,5	44,6	10	26	61	66	17	24
K0270.72410	orangé pur RAL 2004	M10	95	109	13	19	25,5	27,5	44,6	10	26	61	66	17	24
K0270.73410	rouge trafic RAL 3020	M10	95	109	13	19	25,5	27,5	44,6	10	26	61	66	17	24
K0270.71412	gris foncé RAL 7021	M12	95	109	13	19	25,5	27,5	44,6	10	26	61	66	17	24
K0270.72412	orangé pur RAL 2004	M12	95	109	13	19	25,5	27,5	44,6	10	26	61	66	17	24
K0270.73412	rouge trafic RAL 3020	M12	95	109	13	19	25,5	27,5	44,6	10	26	61	66	17	24
K0270.71512	gris foncé RAL 7021	M12	110	126	15,5	23	30	32,5	50,6	12	33	72	77	23	26
K0270.72512	orangé pur RAL 2004	M12	110	126	15,5	23	30	32,5	50,6	12	33	72	77	23	26
K0270.73512	rouge trafic RAL 3020	M12	110	126	15,5	23	30	32,5	50,6	12	33	72	77	23	26
K0270.71516	gris foncé RAL 7021	M16	110	126	15,5	23	30	32,5	50,6	12	33	72	77	23	26
K0270.72516	orangé pur RAL 2004	M16	110	126	15,5	23	30	32,5	50,6	12	33	72	77	23	26
K0270.73516	rouge trafic RAL 3020	M16	110	126	15,5	23	30	32,5	50,6	12	33	72	77	23	26