

## Poignée papillon avec taraudage

### Description de l'article/illustrations du produit



### Description

**Matière :**

Poignée : polyamide renforcé de fibres de verre.

Insert : laiton ou acier.

**Finition :**

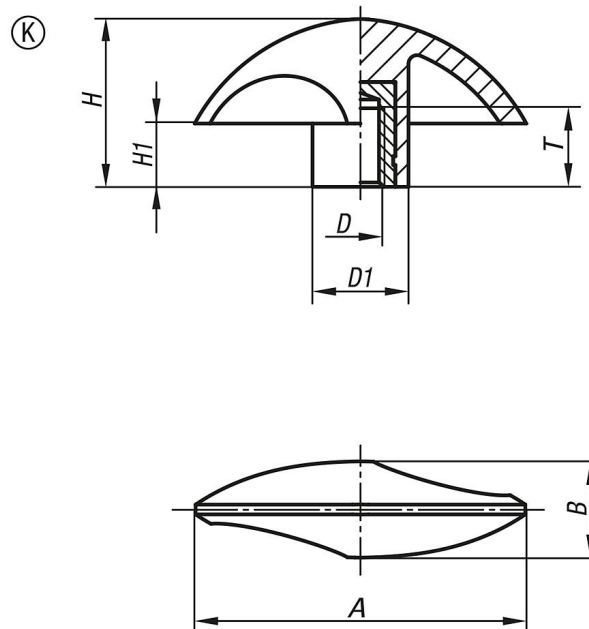
Acier zingué.

**Nota :**

Résistant aux températures de -50 °C à 130 °C.

Résistant aux produits chimiques courants et à l'huile.

### Dessins



### Aperçu des articles

Référence	Forme	A	B	D	D1	H	H1	T
K0783.15006	K	51	15	M6	15	25,5	9,5	14
K0783.16008	K	61,5	18	M8	18	31	11,5	14
K0783.17510	K	76	22	M10	22	38,5	14,5	14