

Manette indexable en acier avec taraudage, insert taraudé en acier bruni, métriques

Description de l'article/illustrations du produit

METRIC
Parts



Description

Matière :

Poignée : acier 1.0401.

Insert : acier, classe de résistance 5.8.

Finition :

Poignées de manutention à revêtement plastique finement structuré.

Autres pièces en acier bruni.

Nota :

Couleurs disponibles de série :

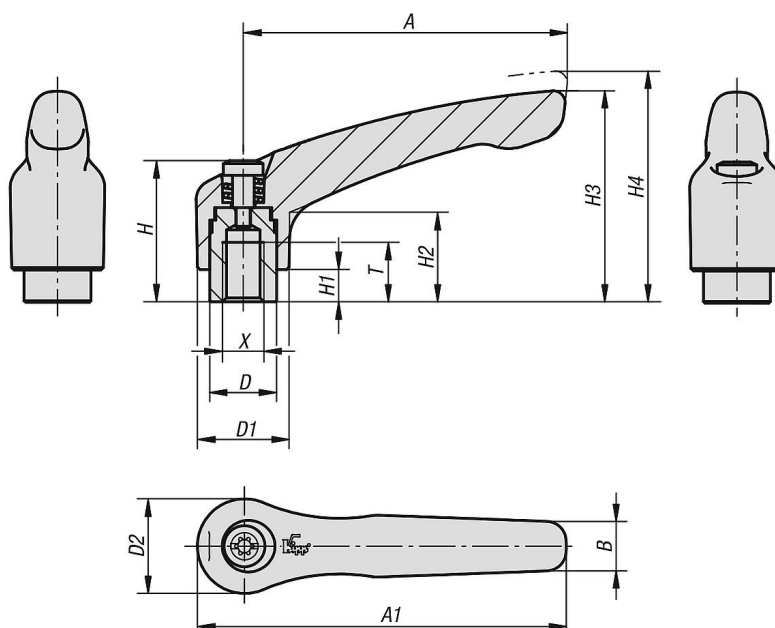
noir finement structuré,

rouge RAL 3003 finement structuré.

Débrayage de la poignée
par traction



Dessins



Manette indexable en acier avec taraudage, insert taraudé en acier bruni, métriques

Aperçu des articles

Manettes indexables avec taraudage, acier, métriques

Référence	Couleur du corps de base	Taille	X	T	D	D1	D2	H	H1	H2	H3	H4	A	A1	B	Nombre de dents
K0752.1041	noir RAL 9005	1	M4	9	10	13	14	24,5	4	14,5	31	34	40	47	7	16
K0752.1051	noir RAL 9005	1	M5	9	10	13	14	24,5	4	14,5	31	34	40	47	7	16
K0752.1061	noir RAL 9005	1	M6	9	10	13	14	24,5	4	14,5	31	34	40	47	7	16
K0752.2061	noir RAL 9005	2	M6	12	13,5	18,5	19	28,5	6,5	17,5	42,5	45,5	65	74,5	10	20
K0752.2081	noir RAL 9005	2	M8	12	13,5	18,5	19	28,5	6,5	17,5	42,5	45,5	65	74,5	10	20
K0752.3081	noir RAL 9005	3	M8	14	16	21	22	37	10	24	54,5	58,5	80	91	11	22
K0752.3101	noir RAL 9005	3	M10	14	16	21	22	37	10	24	54,5	58,5	80	91	11	22
K0752.4101	noir RAL 9005	4	M10	17	19	27	27,5	43	10	27	63	67,5	95	109	13	24
K0752.4121	noir RAL 9005	4	M12	17	19	27	27,5	43	10	27	63	67,5	95	109	13	24
K0752.5121	noir RAL 9005	5	M12	23	23	31	32	49	12	31,5	73	77,5	110	126	15	26
K0752.5161	noir RAL 9005	5	M16	23	23	31	32	49	12	31,5	73	77,5	110	126	15	26
K0752.10427	rouge rubis RAL 3003	1	M4	9	10	13	14	24,5	4	14,5	31	34	40	47	7	16
K0752.10527	rouge rubis RAL 3003	1	M5	9	10	13	14	24,5	4	14,5	31	34	40	47	7	16
K0752.10627	rouge rubis RAL 3003	1	M6	9	10	13	14	24,5	4	14,5	31	34	40	47	7	16
K0752.20627	rouge rubis RAL 3003	2	M6	12	13,5	18,5	19	28,5	6,5	17,5	42,5	45,5	65	74,5	10	20
K0752.20827	rouge rubis RAL 3003	2	M8	12	13,5	18,5	19	28,5	6,5	17,5	42,5	45,5	65	74,5	10	20
K0752.30827	rouge rubis RAL 3003	3	M8	14	16	21	22	37	10	24	54,5	58,5	80	91	11	22
K0752.31027	rouge rubis RAL 3003	3	M10	14	16	21	22	37	10	24	54,5	58,5	80	91	11	22
K0752.41027	rouge rubis RAL 3003	4	M10	17	19	27	27,5	43	10	27	63	67,5	95	109	13	24
K0752.41227	rouge rubis RAL 3003	4	M12	17	19	27	27,5	43	10	27	63	67,5	95	109	13	24
K0752.51227	rouge rubis RAL 3003	5	M12	23	23	31	32	49	12	31,5	73	77,5	110	126	15	26
K0752.51627	rouge rubis RAL 3003	5	M16	23	23	31	32	49	12	31,5	73	77,5	110	126	15	26