

Manette indexable en acier avec taraudage, insert taraudé en acier bruni, pouces

Description de l'article/illustrations du produit

INCH
Parts



Description

Matière :

Poignée : acier 1.0401.

Insert : acier, classe de résistance 5.8.

Finition :

Poignées de manutention à revêtement plastique finement structuré.

Autres pièces en acier bruni.

Nota :

Couleurs disponibles de série :

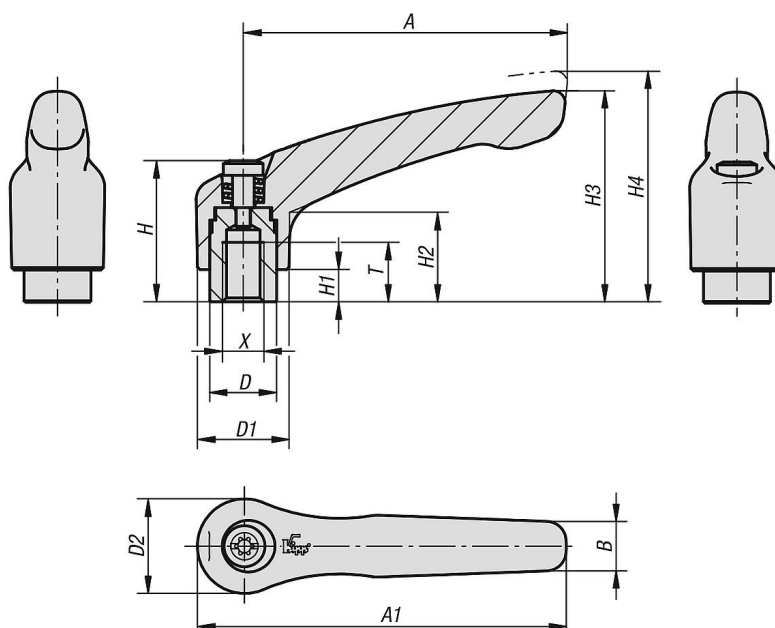
noir finement structuré,

rouge RAL 3003 finement structuré.

Débrayage de la poignée
par traction



Dessins



Manette indexable en acier avec taraudage, insert taraudé en acier bruni, pouces

Aperçu des articles

Référence	Couleur du corps de base	Taille	X	T	D	D1	D2	H	H1	H2	H3	H4	A	A1	B	Nombre de dents
K0752.1AE1	noir RAL 9005	1	8-32	9	10	13	14	24,5	4	14,5	31	34	40	47	7	16
K0752.1A01	noir RAL 9005	1	10-24	9	10	13	14	24,5	4	14,5	31	34	40	47	7	16
K0752.1A11	noir RAL 9005	1	10-32	9	10	13	14	24,5	4	14,5	31	34	40	47	7	16
K0752.1A21	noir RAL 9005	1	1/4-20	9	10	13	14	24,5	4	14,5	31	34	40	47	7	16
K0752.2A21	noir RAL 9005	2	1/4-20	12	13,5	18,5	19	28,5	6,5	17,5	42,5	45,5	65	74,5	9,5	20
K0752.2A31	noir RAL 9005	2	5/16-18	12	13,5	18,5	19	28,5	6,5	17,5	42,5	45,5	65	74,5	9,5	20
K0752.3A31	noir RAL 9005	3	5/16-18	14	16	21	22	37	10	24	54,5	58,5	80	91	11	22
K0752.3A41	noir RAL 9005	3	3/8-16	14	16	21	22	37	10	24	54,5	58,5	80	91	11	22
K0752.4A41	noir RAL 9005	4	3/8-16	17	19	27	27,5	43	10	27	63	67,5	95	109	13	24
K0752.4A51	noir RAL 9005	4	1/2-13	17	19	27	27,5	43	10	27	63	67,5	95	109	13	24
K0752.5A51	noir RAL 9005	5	1/2-13	23	23	31	32	49	12	31,5	73	77,5	110	126	15	26
K0752.5A61	noir RAL 9005	5	5/8-11	23	23	31	32	49	12	31,5	73	77,5	110	126	15	26
K0752.1AE27	rouge rubis RAL 3003	1	8-32	9	10	13	14	24,5	4	14,5	31	34	40	47	7	16
K0752.1A027	rouge rubis RAL 3003	1	10-24	9	10	13	14	24,5	4	14,5	31	34	40	47	7	16
K0752.1A127	rouge rubis RAL 3003	1	10-32	9	10	13	14	24,5	4	14,5	31	34	40	47	7	16
K0752.1A227	rouge rubis RAL 3003	1	1/4-20	9	10	13	14	24,5	4	14,5	31	34	40	47	7	16
K0752.2A227	rouge rubis RAL 3003	2	1/4-20	12	13,5	18,5	19	28,5	6,5	17,5	42,5	45,5	65	74,5	9,5	20
K0752.2A327	rouge rubis RAL 3003	2	5/16-18	12	13,5	18,5	19	28,5	6,5	17,5	42,5	45,5	65	74,5	9,5	20
K0752.3A327	rouge rubis RAL 3003	3	5/16-18	14	16	21	22	37	10	24	54,5	58,5	80	91	11	22
K0752.3A427	rouge rubis RAL 3003	3	3/8-16	14	16	21	22	37	10	24	54,5	58,5	80	91	11	22
K0752.4A427	rouge rubis RAL 3003	4	3/8-16	17	19	27	27,5	43	10	27	63	67,5	95	109	13	24
K0752.4A527	rouge rubis RAL 3003	4	1/2-13	17	19	27	27,5	43	10	27	63	67,5	95	109	13	24
K0752.5A527	rouge rubis RAL 3003	5	1/2-13	23	23	31	32	49	12	31,5	73	77,5	110	126	15	26
K0752.5A627	rouge rubis RAL 3003	5	5/8-11	23	23	31	32	49	12	31,5	73	77,5	110	126	15	26