

Bouton de dosage, forme B, avec 1 graduation

Description de l'article/illustrations du produit



Description

Matière :

Thermoplastique, gris foncé.
Insert en acier.

Finition :

Insert acier zingué passivé bleu

Nota :

Le bouton de dosage est disponible sans graduation, avec un repère ou des graduations de 10 à 20 chiffres.

Δ Indiquer le code couleur de la pastille ici. Pour la couleur gris foncé il n'y a pas de code.

Sur demande :

Graduations spéciales.

Indication de dessin :

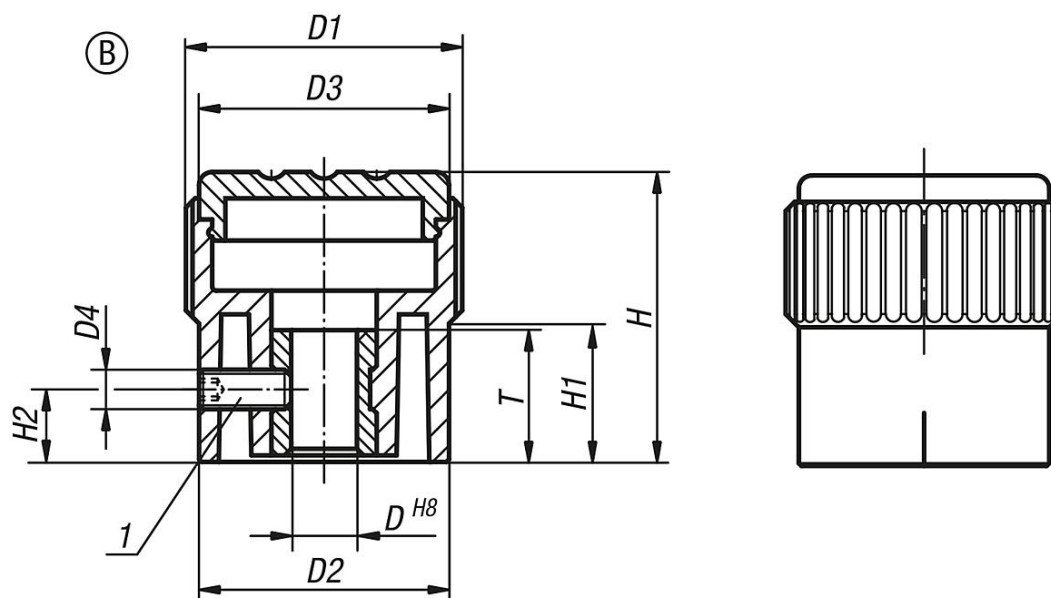
Forme A : sans graduation

Forme B : avec 1 graduation

Forme C : avec graduation standard

1) Tige filetée pour fixation (pour la forme C entre les chiffres 5 et 6)

Dessins



Aperçu des articles

Référence	Forme	Couleur capsule	D	D1	D2	D3	D4	H	H1	H2	T
K0248.2105	B	gris foncé RAL 7021	5	21	19	19	M3	22	10,5	5	10
K0248.21051	B	orange RAL 2004	5	21	19	19	M3	22	10,5	5	10
K0248.21052	B	vert sécurité RAL 6032	5	21	19	19	M3	22	10,5	5	10

Bouton de dosage, forme B, avec 1 graduation

Aperçu des articles

Référence	Forme	Couleur capsule	D	D1	D2	D3	D4	H	H1	H2	T
K0248.21053	B	bleu RAL 5017	5	21	19	19	M3	22	10,5	5	10
K0248.21055	B	gris clair RAL 7035	5	21	19	19	M3	22	10,5	5	10
K0248.21056	B	rouge traffic RAL 3020	5	21	19	19	M3	22	10,5	5	10
K0248.21057	B	jaune colza RAL 1021	5	21	19	19	M3	22	10,5	5	10
K0248.2206	B	gris foncé RAL 7021	6	26	23	23	M3	26	12	6	10
K0248.22061	B	orange RAL 2004	6	26	23	23	M3	26	12	6	10
K0248.22062	B	vert sécurité RAL 6032	6	26	23	23	M3	26	12	6	10
K0248.22063	B	bleu RAL 5017	6	26	23	23	M3	26	12	6	10
K0248.22065	B	gris clair RAL 7035	6	26	23	23	M3	26	12	6	10
K0248.22066	B	rouge traffic RAL 3020	6	26	23	23	M3	26	12	6	10
K0248.22067	B	jaune colza RAL 1021	6	26	23	23	M3	26	12	6	10
K0248.2308	B	gris foncé RAL 7021	8	34	31	31	M4	36	17,5	7	14
K0248.23081	B	orange RAL 2004	8	34	31	31	M4	36	17,5	7	14
K0248.23082	B	vert sécurité RAL 6032	8	34	31	31	M4	36	17,5	7	14
K0248.23083	B	bleu RAL 5017	8	34	31	31	M4	36	17,5	7	14
K0248.23085	B	gris clair RAL 7035	8	34	31	31	M4	36	17,5	7	14
K0248.23086	B	rouge traffic RAL 3020	8	34	31	31	M4	36	17,5	7	14
K0248.23087	B	jaune colza RAL 1021	8	34	31	31	M4	36	17,5	7	14