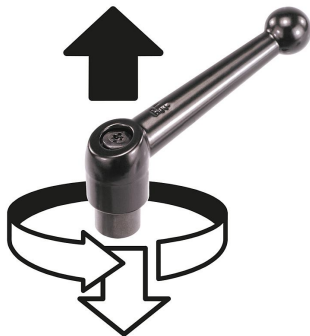


## Manette indexable en zinc injecté haute pression avec taraudage, insert taraudé en inox, métriques

Description de l'article/illustrations du produit



Débrayage de la poignée par traction



### Description

#### Matière :

Poignée en zinc injecté haute pression selon DIN EN 12844.  
Autres pièces en acier Inox 1.4305 (correspond à AISI 303).

#### Finition :

Poignée avec revêtement plastique.  
Pièces en Inox naturelles.

#### Nota :

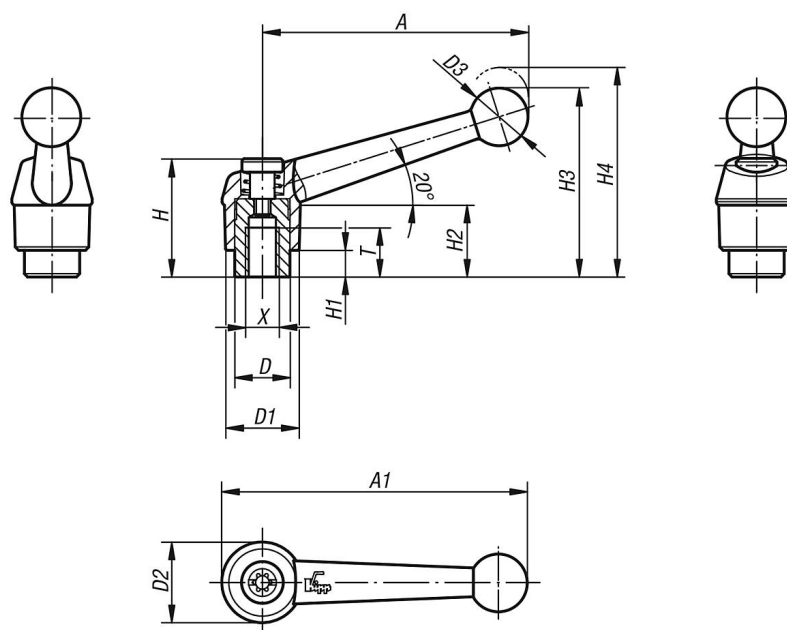
Couleurs disponibles en standard : noir mat, argenté métallisé.

#### Sur demande :

Autres taraudages, coloris et finitions spéciales.

La cote «H1» est disponible dans d'autres longueurs (prix spécifique).

### Dessins



# Manette indexable en zinc injecté haute pression avec taraudage, insert taraudé en inox, métriques

## Aperçu des articles

Référence	Couleur du corps de base	Taille	X	T	D	D1	D2	D3	H	H1	H2	H3	H4	A	A1	Nombre de dents
K0117.1041	noir satiné	1	M4	9	10	13	14	10,5	24,5	4	15	32,5	35,5	39	46	16
K0117.1051	noir satiné	1	M5	9	10	13	14	10,5	24,5	4	15	32,5	35,5	39	46	16
K0117.1061	noir satiné	1	M6	9	10	13	14	10,5	24,5	4	15	32,5	35,5	39	46	16
K0117.2061	noir satiné	2	M6	12	13,5	18	18,5	15,5	28,5	6,5	16,5	45,5	49,5	64	73	20
K0117.2081	noir satiné	2	M8	12	13,5	18	18,5	15,5	28,5	6,5	16,5	45,5	49,5	64	73	20
K0117.3081	noir satiné	3	M8	14	16	21	22	17	37	10	23	57,5	61,5	79	90	22
K0117.3101	noir satiné	3	M10	14	16	21	22	17	37	10	23	57,5	61,5	79	90	22
K0117.4101	noir satiné	4	M10	17	19	25	26	19	42,5	10	26	67	72	95	108	24
K0117.4121	noir satiné	4	M12	17	19	25	26	19	42,5	10	26	67	72	95	108	24
K0117.5121	noir satiné	5	M12	23	23	30	31	22	49	12	32	79	84	110	126	26
K0117.5161	noir satiné	5	M16	23	23	30	31	22	49	12	32	79	84	110	126	26
K0117.1043	argent métallisé	1	M4	9	10	13	14	10,5	24,5	4	15	32,5	35,5	39	46	16
K0117.1053	argent métallisé	1	M5	9	10	13	14	10,5	24,5	4	15	32,5	35,5	39	46	16
K0117.1063	argent métallisé	1	M6	9	10	13	14	10,5	24,5	4	15	32,5	35,5	39	46	16
K0117.2063	argent métallisé	2	M6	12	13,5	18	18,5	15,5	28,5	6,5	16,5	45,5	49,5	64	73	20
K0117.2083	argent métallisé	2	M8	12	13,5	18	18,5	15,5	28,5	6,5	16,5	45,5	49,5	64	73	20
K0117.3083	argent métallisé	3	M8	14	16	21	22	17	37	10	23	57,5	61,5	79	90	22
K0117.3103	argent métallisé	3	M10	14	16	21	22	17	37	10	23	57,5	61,5	79	90	22
K0117.4103	argent métallisé	4	M10	17	19	25	26	19	42,5	10	26	67	72	95	108	24
K0117.4123	argent métallisé	4	M12	17	19	25	26	19	42,5	10	26	67	72	95	108	24
K0117.5123	argent métallisé	5	M12	23	23	30	31	22	49	12	32	79	84	110	126	26
K0117.5163	argent métallisé	5	M16	23	23	30	31	22	49	12	32	79	84	110	126	26