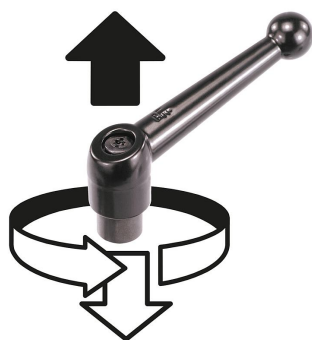


Manette indexable en zinc injecté haute pression avec filetage, insert fileté en inox, métriques

Description de l'article/illustrations du produit



Débrayage de la poignée par traction



Description

Matière :

Poignée en zinc injecté haute pression selon DIN EN 12844.
Autres pièces en acier Inox 1.4305 (correspond à AISI 303).

Finition :

Manette avec revêtement plastique.
Insert Inox naturel.

Remarques concernant la commande :

Au-dessus de 70 mm de longueur de vis, la partie filetée est de 60 mm.

Nota :

Couleurs disponibles de série : noir mat, argenté métallisé.

Sur demande :

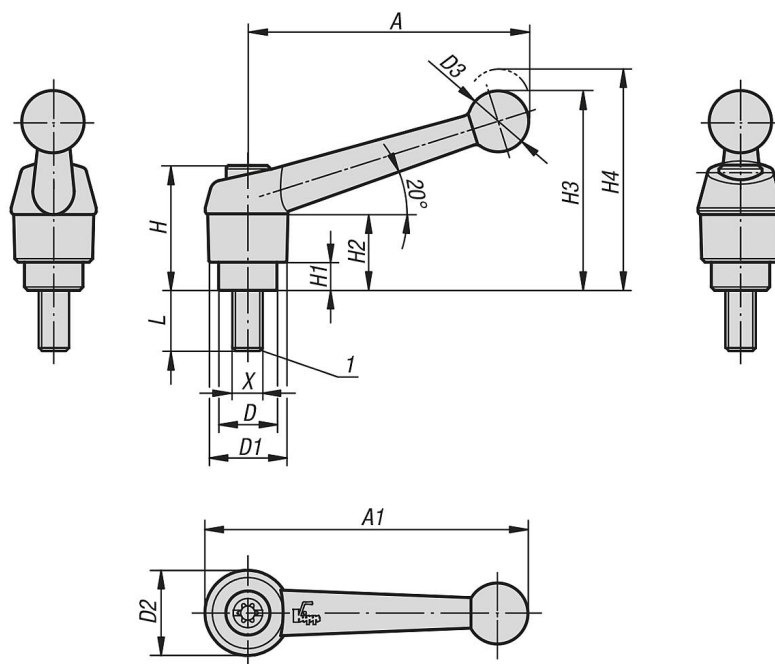
D'autres filetages, longueurs de vis, couleurs et finitions spéciales.
La cote «H1» est disponible dans d'autres longueurs (prix spécifique).

Indication de dessin :

1) Bout plat chanfreiné DIN EN ISO 4753

Manette indexable en zinc injecté haute pression avec filetage, insert fileté en inox, métriques

Dessins



Aperçu des articles

Référence	Couleur du corps de base	Taille	X	D	D1	D2	D3	H	H1	H2	H3	H4	A	A1	Nombre de dents	L
K0117.1051X10	noir satiné	1	M5	10	13	14	10,5	24,5	4	15	32,5	35,5	39	46	16	10
K0117.1051X15	noir satiné	1	M5	10	13	14	10,5	24,5	4	15	32,5	35,5	39	46	16	15
K0117.1051X20	noir satiné	1	M5	10	13	14	10,5	24,5	4	15	32,5	35,5	39	46	16	20
K0117.1051X25	noir satiné	1	M5	10	13	14	10,5	24,5	4	15	32,5	35,5	39	46	16	25
K0117.1061X10	noir satiné	1	M6	10	13	14	10,5	24,5	4	15	32,5	35,5	39	46	16	10
K0117.1061X15	noir satiné	1	M6	10	13	14	10,5	24,5	4	15	32,5	35,5	39	46	16	15
K0117.1061X20	noir satiné	1	M6	10	13	14	10,5	24,5	4	15	32,5	35,5	39	46	16	20
K0117.1061X25	noir satiné	1	M6	10	13	14	10,5	24,5	4	15	32,5	35,5	39	46	16	25
K0117.1061X30	noir satiné	1	M6	10	13	14	10,5	24,5	4	15	32,5	35,5	39	46	16	30
K0117.1061X40	noir satiné	1	M6	10	13	14	10,5	24,5	4	15	32,5	35,5	39	46	16	40
K0117.1061X50	noir satiné	1	M6	10	13	14	10,5	24,5	4	15	32,5	35,5	39	46	16	50
K0117.2061X15	noir satiné	2	M6	13,5	18	18,5	15,5	28,5	6,5	16,5	45,5	49,5	64	73	20	15
K0117.2061X20	noir satiné	2	M6	13,5	18	18,5	15,5	28,5	6,5	16,5	45,5	49,5	64	73	20	20
K0117.2061X25	noir satiné	2	M6	13,5	18	18,5	15,5	28,5	6,5	16,5	45,5	49,5	64	73	20	25
K0117.2061X30	noir satiné	2	M6	13,5	18	18,5	15,5	28,5	6,5	16,5	45,5	49,5	64	73	20	30
K0117.2061X40	noir satiné	2	M6	13,5	18	18,5	15,5	28,5	6,5	16,5	45,5	49,5	64	73	20	40
K0117.2061X50	noir satiné	2	M6	13,5	18	18,5	15,5	28,5	6,5	16,5	45,5	49,5	64	73	20	50
K0117.2061X60	noir satiné	2	M6	13,5	18	18,5	15,5	28,5	6,5	16,5	45,5	49,5	64	73	20	60
K0117.2081X15	noir satiné	2	M8	13,5	18	18,5	15,5	28,5	6,5	16,5	45,5	49,5	64	73	20	15
K0117.2081X20	noir satiné	2	M8	13,5	18	18,5	15,5	28,5	6,5	16,5	45,5	49,5	64	73	20	20
K0117.2081X25	noir satiné	2	M8	13,5	18	18,5	15,5	28,5	6,5	16,5	45,5	49,5	64	73	20	25
K0117.2081X30	noir satiné	2	M8	13,5	18	18,5	15,5	28,5	6,5	16,5	45,5	49,5	64	73	20	30
K0117.2081X40	noir satiné	2	M8	13,5	18	18,5	15,5	28,5	6,5	16,5	45,5	49,5	64	73	20	40
K0117.2081X50	noir satiné	2	M8	13,5	18	18,5	15,5	28,5	6,5	16,5	45,5	49,5	64	73	20	50
K0117.2081X60	noir satiné	2	M8	13,5	18	18,5	15,5	28,5	6,5	16,5	45,5	49,5	64	73	20	60
K0117.2101X20	noir satiné	2	M10	13,5	18	18,5	15,5	28,5	6,5	16,5	45,5	49,5	64	73	20	20
K0117.2101X25	noir satiné	2	M10	13,5	18	18,5	15,5	28,5	6,5	16,5	45,5	49,5	64	73	20	25
K0117.2101X30	noir satiné	2	M10	13,5	18	18,5	15,5	28,5	6,5	16,5	45,5	49,5	64	73	20	30
K0117.2101X40	noir satiné	2	M10	13,5	18	18,5	15,5	28,5	6,5	16,5	45,5	49,5	64	73	20	40
K0117.2101X50	noir satiné	2	M10	13,5	18	18,5	15,5	28,5	6,5	16,5	45,5	49,5	64	73	20	50
K0117.2101X60	noir satiné	2	M10	13,5	18	18,5	15,5	28,5	6,5	16,5	45,5	49,5	64	73	20	60
K0117.3081X20	noir satiné	3	M8	16	21	22	17	37	10	23	57,5	61,5	79	90	22	20

Manette indexable en zinc injecté haute pression avec filetage, insert fileté en inox, métriques

Aperçu des articles

Référence	Couleur du corps de base	Taille	X	D	D1	D2	D3	H	H1	H2	H3	H4	A	A1	Nombre de dents	L
K0117.3081X25	noir satiné	3	M8	16	21	22	17	37	10	23	57,5	61,5	79	90	22	25
K0117.3081X30	noir satiné	3	M8	16	21	22	17	37	10	23	57,5	61,5	79	90	22	30
K0117.3081X40	noir satiné	3	M8	16	21	22	17	37	10	23	57,5	61,5	79	90	22	40
K0117.3081X50	noir satiné	3	M8	16	21	22	17	37	10	23	57,5	61,5	79	90	22	50
K0117.3081X60	noir satiné	3	M8	16	21	22	17	37	10	23	57,5	61,5	79	90	22	60
K0117.3101X20	noir satiné	3	M10	16	21	22	17	37	10	23	57,5	61,5	79	90	22	20
K0117.3101X25	noir satiné	3	M10	16	21	22	17	37	10	23	57,5	61,5	79	90	22	25
K0117.3101X30	noir satiné	3	M10	16	21	22	17	37	10	23	57,5	61,5	79	90	22	30
K0117.3101X40	noir satiné	3	M10	16	21	22	17	37	10	23	57,5	61,5	79	90	22	40
K0117.3101X50	noir satiné	3	M10	16	21	22	17	37	10	23	57,5	61,5	79	90	22	50
K0117.3101X60	noir satiné	3	M10	16	21	22	17	37	10	23	57,5	61,5	79	90	22	60
K0117.4121X25	noir satiné	4	M12	19	25	26	19	42,5	10	26	67	72	95	108	24	25
K0117.4121X30	noir satiné	4	M12	19	25	26	19	42,5	10	26	67	72	95	108	24	30
K0117.4121X40	noir satiné	4	M12	19	25	26	19	42,5	10	26	67	72	95	108	24	40
K0117.4121X50	noir satiné	4	M12	19	25	26	19	42,5	10	26	67	72	95	108	24	50
K0117.4121X60	noir satiné	4	M12	19	25	26	19	42,5	10	26	67	72	95	108	24	60
K0117.5161X30	noir satiné	5	M16	23	30	31	22	49	12	32	79	84	110	126	26	30
K0117.5161X40	noir satiné	5	M16	23	30	31	22	49	12	32	79	84	110	126	26	40
K0117.5161X50	noir satiné	5	M16	23	30	31	22	49	12	32	79	84	110	126	26	50
K0117.5161X60	noir satiné	5	M16	23	30	31	22	49	12	32	79	84	110	126	26	60
K0117.1053X10	argent métallisé	1	M5	10	13	14	10,5	24,5	4	15	32,5	35,5	39	46	16	10
K0117.1053X15	argent métallisé	1	M5	10	13	14	10,5	24,5	4	15	32,5	35,5	39	46	16	15
K0117.1053X20	argent métallisé	1	M5	10	13	14	10,5	24,5	4	15	32,5	35,5	39	46	16	20
K0117.1053X25	argent métallisé	1	M5	10	13	14	10,5	24,5	4	15	32,5	35,5	39	46	16	25
K0117.1063X10	argent métallisé	1	M6	10	13	14	10,5	24,5	4	15	32,5	35,5	39	46	16	10
K0117.1063X15	argent métallisé	1	M6	10	13	14	10,5	24,5	4	15	32,5	35,5	39	46	16	15
K0117.1063X20	argent métallisé	1	M6	10	13	14	10,5	24,5	4	15	32,5	35,5	39	46	16	20
K0117.1063X25	argent métallisé	1	M6	10	13	14	10,5	24,5	4	15	32,5	35,5	39	46	16	25
K0117.1063X30	argent métallisé	1	M6	10	13	14	10,5	24,5	4	15	32,5	35,5	39	46	16	30
K0117.1063X40	argent métallisé	1	M6	10	13	14	10,5	24,5	4	15	32,5	35,5	39	46	16	40
K0117.1063X50	argent métallisé	1	M6	10	13	14	10,5	24,5	4	15	32,5	35,5	39	46	16	50
K0117.2063X15	argent métallisé	2	M6	13,5	18	18,5	15,5	28,5	6,5	16,5	45,5	49,5	64	73	20	15
K0117.2063X20	argent métallisé	2	M6	13,5	18	18,5	15,5	28,5	6,5	16,5	45,5	49,5	64	73	20	20
K0117.2063X25	argent métallisé	2	M6	13,5	18	18,5	15,5	28,5	6,5	16,5	45,5	49,5	64	73	20	25
K0117.2063X30	argent métallisé	2	M6	13,5	18	18,5	15,5	28,5	6,5	16,5	45,5	49,5	64	73	20	30
K0117.2063X40	argent métallisé	2	M6	13,5	18	18,5	15,5	28,5	6,5	16,5	45,5	49,5	64	73	20	40
K0117.2063X50	argent métallisé	2	M6	13,5	18	18,5	15,5	28,5	6,5	16,5	45,5	49,5	64	73	20	50
K0117.2063X60	argent métallisé	2	M6	13,5	18	18,5	15,5	28,5	6,5	16,5	45,5	49,5	64	73	20	60
K0117.2083X15	argent métallisé	2	M8	13,5	18	18,5	15,5	28,5	6,5	16,5	45,5	49,5	64	73	20	15
K0117.2083X20	argent métallisé	2	M8	13,5	18	18,5	15,5	28,5	6,5	16,5	45,5	49,5	64	73	20	20
K0117.2083X25	argent métallisé	2	M8	13,5	18	18,5	15,5	28,5	6,5	16,5	45,5	49,5	64	73	20	25
K0117.2083X30	argent métallisé	2	M8	13,5	18	18,5	15,5	28,5	6,5	16,5	45,5	49,5	64	73	20	30
K0117.2083X40	argent métallisé	2	M8	13,5	18	18,5	15,5	28,5	6,5	16,5	45,5	49,5	64	73	20	40
K0117.2083X50	argent métallisé	2	M8	13,5	18	18,5	15,5	28,5	6,5	16,5	45,5	49,5	64	73	20	50
K0117.2083X60	argent métallisé	2	M8	13,5	18	18,5	15,5	28,5	6,5	16,5	45,5	49,5	64	73	20	60
K0117.2103X20	argent métallisé	2	M10	13,5	18	18,5	15,5	28,5	6,5	16,5	45,5	49,5	64	73	20	20
K0117.2103X25	argent métallisé	2	M10	13,5	18	18,5	15,5	28,5	6,5	16,5	45,5	49,5	64	73	20	25
K0117.2103X30	argent métallisé	2	M10	13,5	18	18,5	15,5	28,5	6,5	16,5	45,5	49,5	64	73	20	30
K0117.2103X40	argent métallisé	2	M10	13,5	18	18,5	15,5	28,5	6,5	16,5	45,5	49,5	64	73	20	40
K0117.2103X50	argent métallisé	2	M10	13,5	18	18,5	15,5	28,5	6,5	16,5	45,5	49,5	64	73	20	50
K0117.2103X60	argent métallisé	2	M10	13,5	18	18,5	15,5	28,5	6,5	16,5	45,5	49,5	64	73	20	60
K0117.3083X20	argent métallisé	3	M8	16	21	22	17	37	10	23	57,5	61,5	79	90	22	20
K0117.3083X25	argent métallisé	3	M8	16	21	22	17	37	10	23	57,5	61,5	79	90	22	25
K0117.3083X30	argent métallisé	3	M8	16	21	22	17	37	10	23	57,5	61,5	79	90	22	30
K0117.3083X40	argent métallisé	3	M8	16	21	22	17	37	10	23	57,5	61,5	79	90	22	40
K0117.3083X50	argent métallisé	3	M8	16	21	22	17	37	10	23	57,5	61,5	79	90	22	50
K0117.3083X60	argent métallisé	3	M8	16	21	22	17	37	10	23	57,5	61,5	79	90	22	60
K0117.3103X20	argent métallisé	3	M10	16	21	22	17	37	10	23	57,5	61,5	79	90	22	20
K0117.3103X25	argent métallisé	3	M10	16	21	22	17	37	10	23	57,5	61,5	79	90	22	25
K0117.3103X30	argent métallisé	3	M10	16	21	22	17	37	10	23	57,5	61,5	79	90	22	30
K0117.3103X40	argent métallisé	3	M10	16	21	22	17	37	10	23	57,5	61,5	79	90	22	40

Manette indexable en zinc injecté haute pression avec filetage, insert fileté en inox, métriques

Aperçu des articles

Référence	Couleur du corps de base	Taille	X	D	D1	D2	D3	H	H1	H2	H3	H4	A	A1	Nombre de dents	L
K0117.3103X50	argent métallisé	3	M10	16	21	22	17	37	10	23	57,5	61,5	79	90	22	50
K0117.3103X60	argent métallisé	3	M10	16	21	22	17	37	10	23	57,5	61,5	79	90	22	60
K0117.4123X25	argent métallisé	4	M12	19	25	26	19	42,5	10	26	67	72	95	108	24	25
K0117.4123X30	argent métallisé	4	M12	19	25	26	19	42,5	10	26	67	72	95	108	24	30
K0117.4123X40	argent métallisé	4	M12	19	25	26	19	42,5	10	26	67	72	95	108	24	40
K0117.4123X50	argent métallisé	4	M12	19	25	26	19	42,5	10	26	67	72	95	108	24	50
K0117.4123X60	argent métallisé	4	M12	19	25	26	19	42,5	10	26	67	72	95	108	24	60
K0117.5163X30	argent métallisé	5	M16	23	30	31	22	49	12	32	79	84	110	126	26	30
K0117.5163X40	argent métallisé	5	M16	23	30	31	22	49	12	32	79	84	110	126	26	40
K0117.5163X50	argent métallisé	5	M16	23	30	31	22	49	12	32	79	84	110	126	26	50
K0117.5163X60	argent métallisé	5	M16	23	30	31	22	49	12	32	79	84	110	126	26	60