

Poignées coudées, forme B, sans plaque de base

Description de l'article/illustrations du produit



Description

Matière :

Thermoplastique renforcé fibre de verre.

Finition :

Noir mat.

Nota :

Poignées coudées ergonomiques et fonctionnelles avec une résistance à des températures allant de -50 °C à +130 °C.

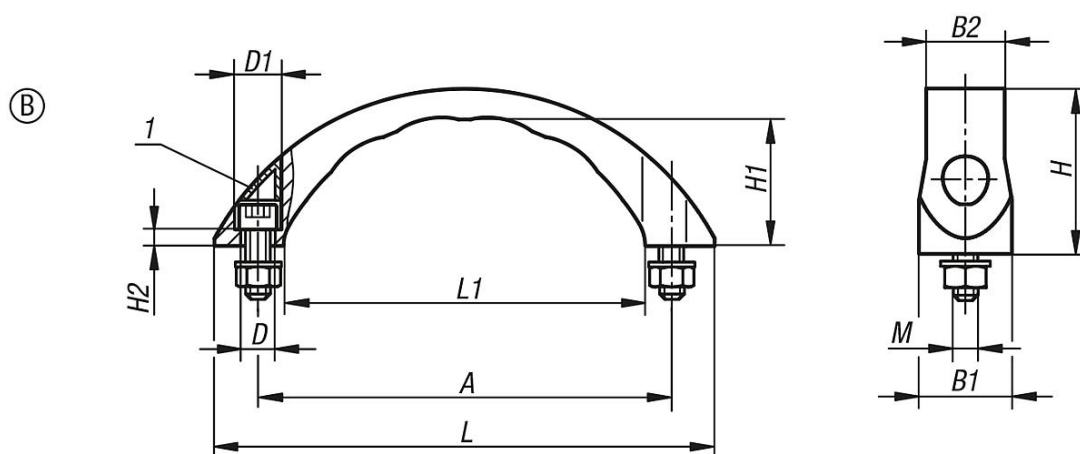
Livré avec des vis à tête cylindrique DIN 912 galvanisées, des écrous DIN 934 et des rondelles DIN 125 galvanisées, ainsi que des capuchons.

Les modèles K0193.110006 et K0193.210006 sont livrés sans capuchon.

Indication de dessin :

1) Capuchon de recouvrement

Dessins



Aperçu des articles

Poignées coudées

Référence	Forme	Type	Finition 1	A	B1	B2	D	D1	H	H1	H2	L	L1	M	Charge N
K0193.210006	B	sans plaque de base	sans plaque de base	100	23	19	7	11	38	31	4	121	84	M6x25	600
K0193.212006	B	sans plaque de base	sans plaque de base	120	28	23	7	12	50	38	5	152	104	M6x25	600
K0193.214008	B	sans plaque de base	sans plaque de base	140	31	25	9,5	16	54	39	5,5	177	122	M8x30	600