

Poignée tubulaire, forme B

Description de l'article/illustrations du produit



Description

Matière :

Traverse de poignée : aluminium EN AW-6060.

Embouts : polyamide renforcé fibre de verre, noir.

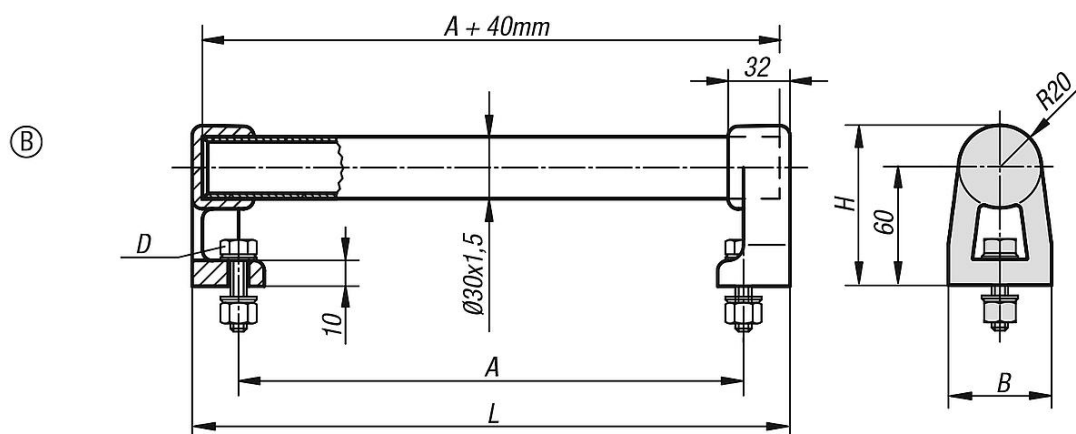
Finition :

Anodisé nature ou revêtement plastique cannelé, noir.

Nota :

Les embouts présentent 2 ou 4 profilés PVC à trois pans au niveau du logement de la traverse tubulaire. Lors de l'insertion de la traverse, celles-ci sont repoussées, procurant une tenue parfaitement ajustée de la traverse. Vis de fixation zinguée noire avec écrous et rondelles fournis.

Dessins



Aperçu des articles

Poignée tubulaire

Référence	Couleur du corps de base	Forme	A	B	D	H	L	Charge N
K0223.150303	nature	B	150	48	M8x25	80	200	1000
K0223.200303	nature	B	200	48	M8x25	80	250	1000
K0223.300303	nature	B	300	48	M8x25	80	350	1000
K0223.400303	nature	B	400	48	M8x25	80	450	1000
K0223.500303	nature	B	500	48	M8x25	80	550	1000
K0223.150302	noir	B	150	48	M8x25	80	200	1000
K0223.200302	noir	B	200	48	M8x25	80	250	1000
K0223.300302	noir	B	300	48	M8x25	80	350	1000
K0223.400302	noir	B	400	48	M8x25	80	450	1000
K0223.500302	noir	B	500	48	M8x25	80	550	1000