

Poignée tubulaire coudée

Description de l'article/illustrations du produit



Description

Matière :

Embout coudé : aluminium EN AW-6060 extrudé.
Insert de jonction : Thermoplastique renforcé fibre de verre.
Traverse : EN AW-6060.

Finition :

Embout satiné, noir, anodisé.
Insert de jonction noir.
Traverse anodisée ou avec revêtement de poudre ou revêtement plastique noir, strié.

Nota :

Les poignées illustrées ci-contre sont proposées sous forme de poignées complètes, l'option sous forme de groupes pré-montés, poignée et embout de jonction pour les tubes spécifiques au client est envisageable. La liaison entre les embouts coudés et la traverse tubulaire est étanche face aux projections d'eau et est aussi extrêmement solide.

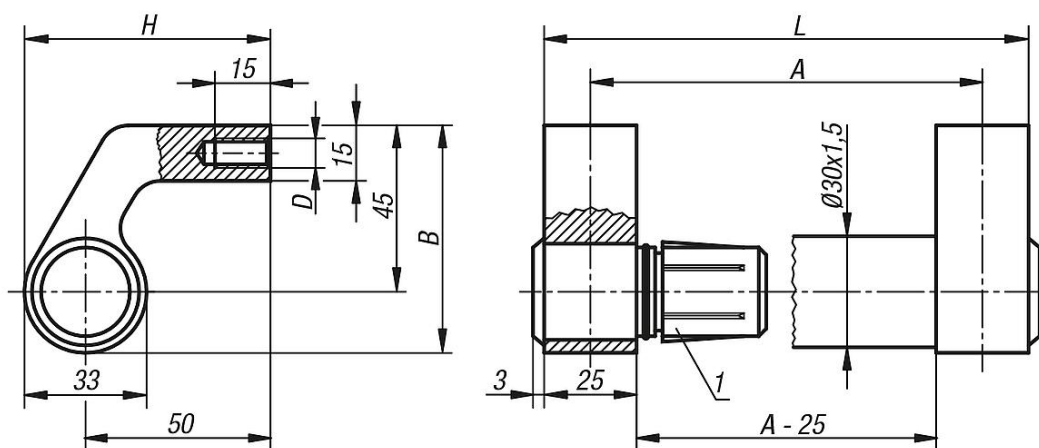
Sur demande :

Appuis pour longueur de tube plus grande.

Indication de dessin :

1) Insert de jonction

Dessins



Aperçu des articles

Poignée tubulaire coudée

Référence	Couleur du corps de base	A	B	D	H	L	Charge N
K0132.2001	anodisé nature	200	61,5	M8	66,5	225	1000
K0132.2501	anodisé nature	250	61,5	M8	66,5	275	1000
K0132.3001	anodisé nature	300	61,5	M8	66,5	325	1000
K0132.3501	anodisé nature	350	61,5	M8	66,5	375	1000
K0132.4001	anodisé nature	400	61,5	M8	66,5	425	1000
K0132.5001	anodisé nature	500	61,5	M8	66,5	525	1000

Poignée tubulaire coudée

Aperçu des articles

Référence	Couleur du corps de base	A	B	D	H	L	Charge N
K0132.6001	anodisé nature	600	61,5	M8	66,5	625	1000
K0132.2002	anodisé noir	200	61,5	M8	66,5	225	1000
K0132.2502	anodisé noir	250	61,5	M8	66,5	275	1000
K0132.3002	anodisé noir	300	61,5	M8	66,5	325	1000
K0132.3502	anodisé noir	350	61,5	M8	66,5	375	1000
K0132.4002	anodisé noir	400	61,5	M8	66,5	425	1000
K0132.5002	anodisé noir	500	61,5	M8	66,5	525	1000
K0132.6002	anodisé noir	600	61,5	M8	66,5	625	1000
K0132.2003	revêtement poudre noir	200	61,5	M8	66,5	225	1000
K0132.2503	revêtement poudre noir	250	61,5	M8	66,5	275	1000
K0132.3003	revêtement poudre noir	300	61,5	M8	66,5	325	1000
K0132.3503	revêtement poudre noir	350	61,5	M8	66,5	375	1000
K0132.4003	revêtement poudre noir	400	61,5	M8	66,5	425	1000
K0132.5003	revêtement poudre noir	500	61,5	M8	66,5	525	1000
K0132.6003	revêtement poudre noir	600	61,5	M8	66,5	625	1000
K0132.2004	plastique noir strié	200	61,5	M8	66,5	225	1000
K0132.2504	plastique noir strié	250	61,5	M8	66,5	275	1000
K0132.3004	plastique noir strié	300	61,5	M8	66,5	325	1000
K0132.3504	plastique noir strié	350	61,5	M8	66,5	375	1000
K0132.4004	plastique noir strié	400	61,5	M8	66,5	425	1000
K0132.5004	plastique noir strié	500	61,5	M8	66,5	525	1000
K0132.6004	plastique noir strié	600	61,5	M8	66,5	625	1000