

Poignée en profilé

Description de l'article/illustrations du produit



Description

Matière :

Profil d'aluminium EN AW-6060.

Pastilles : Thermoplastique noir.

Finition :

Anodisée, satinée.

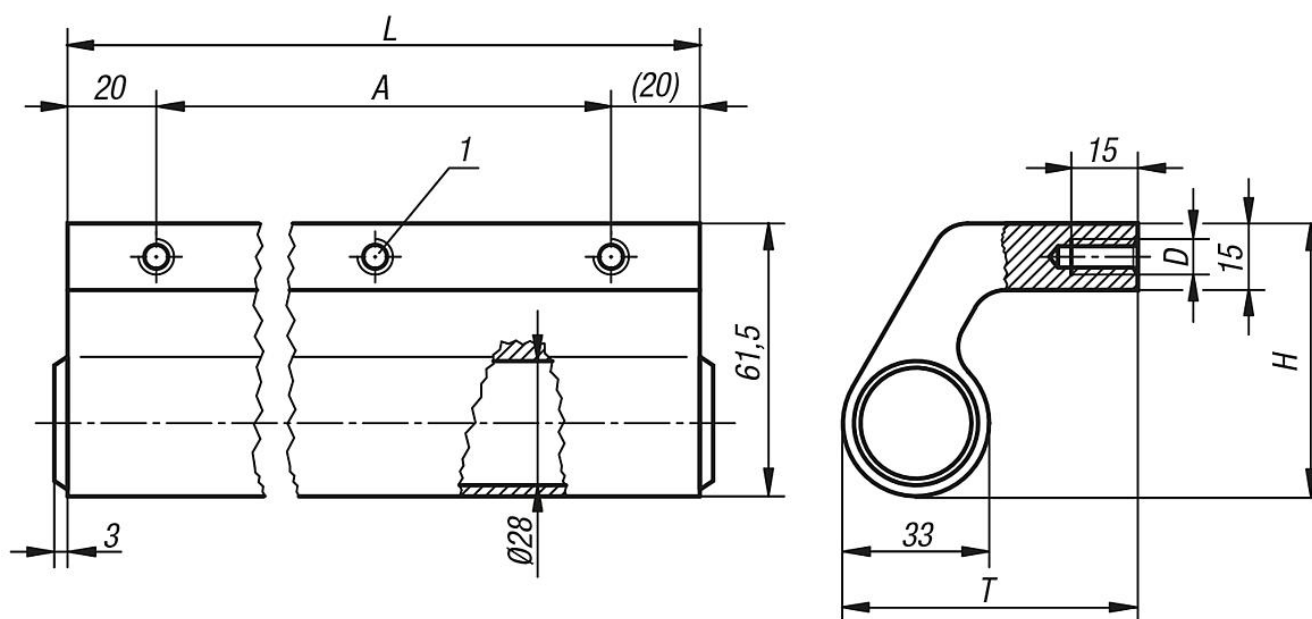
Nota :

Les poignées en profilé s'utilisent entre autres pour les portes coulissantes ainsi que pour les installations techniques. De plus, ces poignées conviennent parfaitement comme protection des arêtes vives.

Indication de dessin :

1) Taraudage central uniquement pour $L \geq 400$ mm

Dessins



Aperçu des articles

Poignée en profilé

Référence	Couleur du corps de base	A	D	H	L	T	Charge N
K0130.1501	anodisé nature	110	M8	61,5	150	66,5	1000
K0130.2001	anodisé nature	160	M8	61,5	200	66,5	1000
K0130.2501	anodisé nature	210	M8	61,5	250	66,5	1000
K0130.3001	anodisé nature	260	M8	61,5	300	66,5	1000
K0130.3501	anodisé nature	310	M8	61,5	350	66,5	1000
K0130.4001	anodisé nature	360	M8	61,5	400	66,5	1000
K0130.1502	anodisé noir	110	M8	61,5	150	66,5	1000
K0130.2002	anodisé noir	160	M8	61,5	200	66,5	1000
K0130.2502	anodisé noir	210	M8	61,5	250	66,5	1000

Poignée en profilé

Aperçu des articles

Référence	Couleur du corps de base	A	D	H	L	T	Charge N
K0130.3002	anodisé noir	260	M8	61,5	300	66,5	1000
K0130.3502	anodisé noir	310	M8	61,5	350	66,5	1000
K0130.4002	anodisé noir	360	M8	61,5	400	66,5	1000
K0130.5002	anodisé noir	460	M8	61,5	500	66,5	1000
K0130.6002	anodisé noir	560	M8	61,5	600	66,5	1000