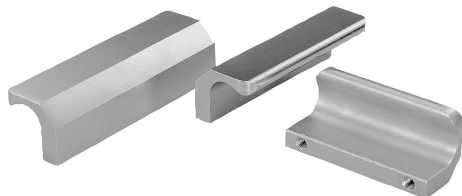


Poignée en profilé Inox

Description de l'article/illustrations du produit



Description

Matière :

Profilé Inox 1.4404 (correspond à AISI 316L).

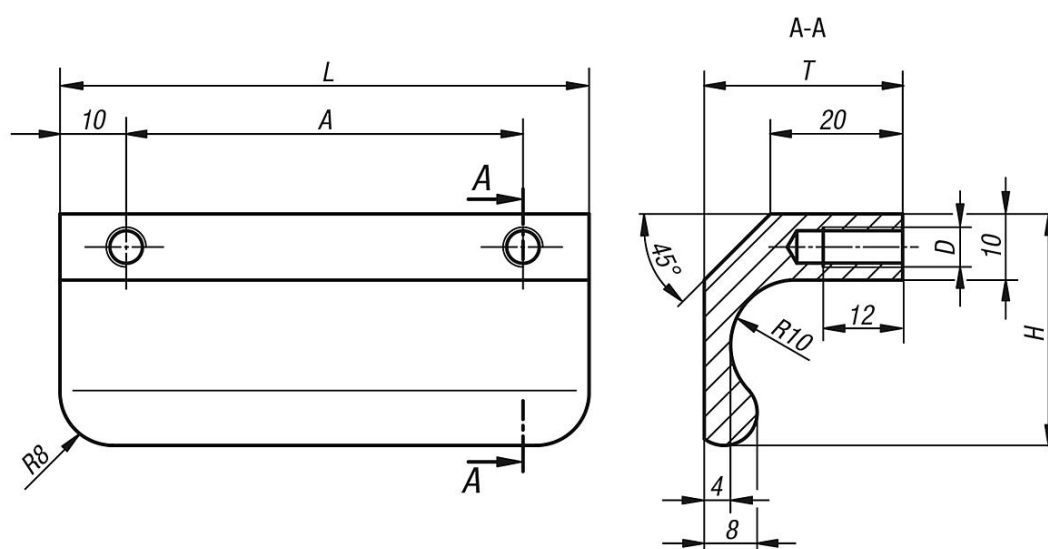
Finition :

Grenailage et électropolissage, satiné.

Sur demande :

Longueurs variables.

Dessins



Aperçu des articles

Poignée en profilé Inox

Référence	A	D	H	L	T	Charge N
K0233.06006	60	M6	35	80	30	1000
K0233.08006	80	M6	35	100	30	1000
K0233.10006	100	M6	35	120	30	1000
K0233.13006	130	M6	35	150	30	1000