

Écrous croisillons en acier inoxydable similaires à DIN 6335, forme B, métriques

Description de l'article/illustrations du produit



Description

Matière :

Inox 1.4308 (correspond à AISI "316").

Finition :

Rectifié et poli ou grenailé.

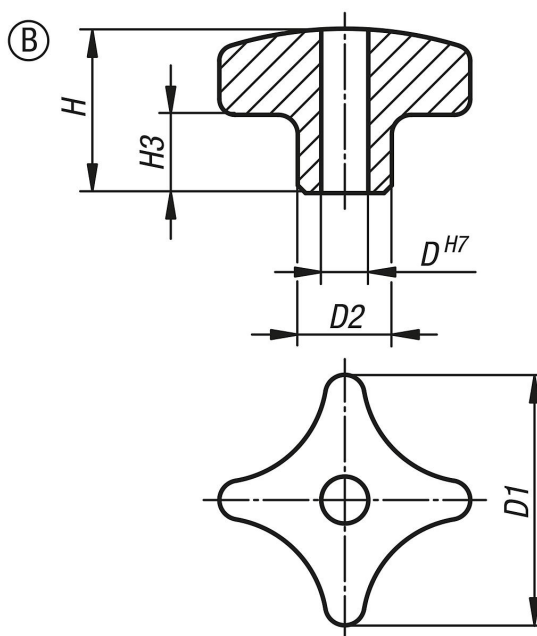
Sur demande :

Les écrous croisillon avec tige filetée.

Indication de dessin :

Forme B : Trou lisse

Dessins



Aperçu des articles

| Référence | Forme | Surface corps | D | D1 | D2 | H | H3 |
|---------------|-------|---------------|----|----|----|----|----|
| K0146.2032062 | B | poli | 6 | 32 | 12 | 21 | 10 |
| K0146.2040082 | B | poli | 8 | 40 | 14 | 26 | 14 |
| K0146.2050102 | B | poli | 10 | 50 | 18 | 34 | 20 |
| K0146.2063122 | B | poli | 12 | 63 | 20 | 42 | 25 |
| K0146.2032063 | B | grenailé | 6 | 32 | 12 | 21 | 10 |
| K0146.2040083 | B | grenailé | 8 | 40 | 14 | 26 | 14 |
| K0146.2050103 | B | grenailé | 10 | 50 | 18 | 34 | 20 |
| K0146.2063123 | B | grenailé | 12 | 63 | 20 | 42 | 25 |