

Levier à serrage rapide en acier avec filetage, métriques

Description de l'article/illustrations du produit

METRIC
Parts



Description

Matière :

Poignée acier 1.0401.
Rondelle de pression plastique renforcé de fibre de verre PA 66 GF 35-X.
Axes d'articulation inox 1.4305 (correspond à AISI 303).
Goujon et rondelle acier, classe de résistance 5.8.

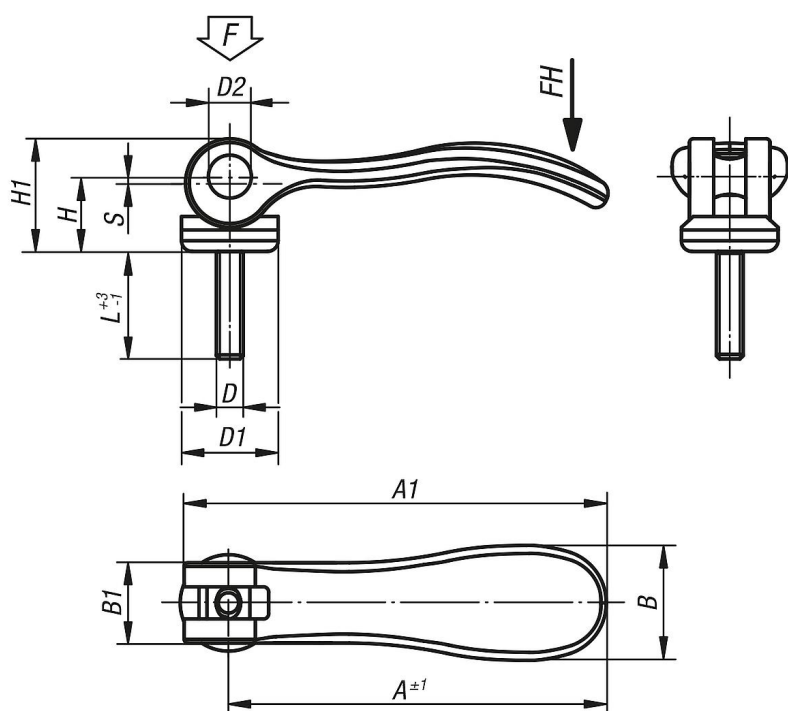
Finition :

Poignée, goujon et rondelle zingués passivés bleu
Rondelle de pression noire.
Axes d'articulation naturels.

Nota :

Les matières plastiques ont la particularité de se déformer sous l'effet des charges (au fil du temps).

Dessins



Aperçu des articles

Référence	Taille	D	D1	D2	B	B1	H	H1	A	A1	L	Force de serrage F (kN)	Force manuelle FH (N)	Course S
K0788.1502205X20	1	M5	18,1	9	21,5	15	14,5	22	70,4	79,2	20	4	120	1,2
K0788.1502205X30	1	M5	18,1	9	21,5	15	14,5	22	70,4	79,2	30	4	120	1,2
K0788.1502205X40	1	M5	18,1	9	21,5	15	14,5	22	70,4	79,2	40	4	120	1,2
K0788.1502205X50	1	M5	18,1	9	21,5	15	14,5	22	70,4	79,2	50	4	120	1,2
K0788.1502206X20	1	M6	18,1	9	21,5	15	14,5	22	70,4	79,2	20	4	120	1,2
K0788.1502206X30	1	M6	18,1	9	21,5	15	14,5	22	70,4	79,2	30	4	120	1,2
K0788.1502206X40	1	M6	18,1	9	21,5	15	14,5	22	70,4	79,2	40	4	120	1,2

Levier à serrage rapide en acier avec filetage, métriques**Aperçu des articles**

Référence	Taille	D	D1	D2	B	B1	H	H1	A	A1	L	Force de serrage F (kN)	Force manuelle FH (N)	Course S
K0788.1502206X50	1	M6	18,1	9	21,5	15	14,5	22	70,4	79,2	50	4	120	1,2
K0788.2502208X25	2	M8	27,1	11	33,2	24	18	28,5	96	108	25	8	350	1,5
K0788.2502208X30	2	M8	27,1	11	33,2	24	18	28,5	96	108	30	8	350	1,5
K0788.2502208X40	2	M8	27,1	11	33,2	24	18	28,5	96	108	40	8	350	1,5
K0788.2502208X50	2	M8	27,1	11	33,2	24	18	28,5	96	108	50	8	350	1,5
K0788.2502210X25	2	M10	27,1	11	33,2	24	18	28,5	96	108	25	8	350	1,5
K0788.2502210X30	2	M10	27,1	11	33,2	24	18	28,5	96	108	30	8	350	1,5
K0788.2502210X40	2	M10	27,1	11	33,2	24	18	28,5	96	108	40	8	350	1,5
K0788.2502210X50	2	M10	27,1	11	33,2	24	18	28,5	96	108	50	8	350	1,5