

Grenouillères avec clip à ressort forme A

Description de l'article/illustrations du produit

METRIC
Parts



Description

Matière :

Acier ou Inox 1.4301 (correspond à AISI 304).

Finition :

Zingué et passivé bleu.

Inox naturel.

Nota :

Les grenouillères avec étrier à ressort servent à maintenir et obturer de manière sûre les clapets, couvercles de récipients, habillages de machines etc. Grâce au dépassement du point mort, elles résistent aux vibrations.

La force de serrage est obtenue par la tension d'un étrier à ressort.

Les grenouillères peuvent être vissées ou rivetées.

Merci de commander séparément les contre-crochets.

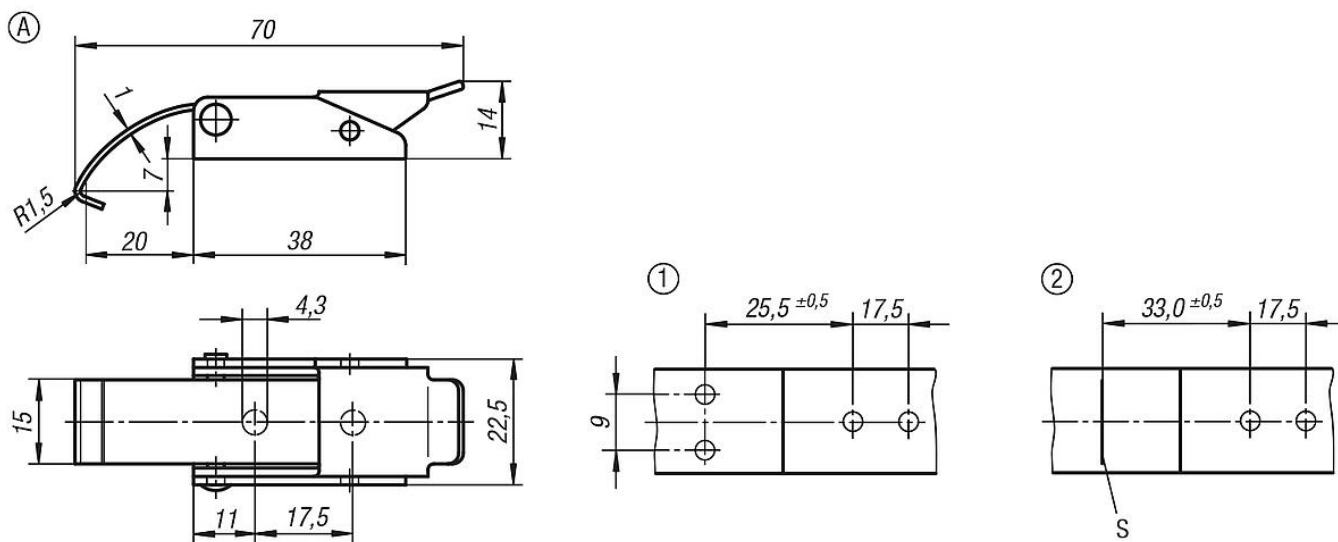
La force de retenue F1 se réfère à la grenouillère, pas au contre-crochet.

Indication de dessin :

- 1) Gabarit de perçage pour montage avec contre-crochet
- 2) Gabarit de perçage pour montage sans contre-crochet

S = Bord de fermeture

Dessins



Aperçu des articles

Grenouillères avec étrier à ressort

Référence acier	Référence acier inoxydable	Forme	Force de retenue F1 N
K0043.1430701	K0043.1430702	A	500

