

Verrou quart de tour fermant à clé, petit modèle

Description de l'article/illustrations du produit



Description

Matière :

Corps et actionnement en zinc injecté sous pression.

Finition :

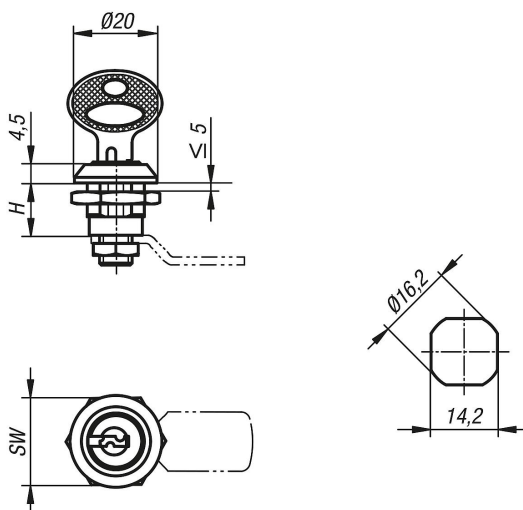
Corps et actionnement chromés.

Nota :

Petit verrou quart de tour fermant à clé, utilisable à droite ou à gauche avec course de fermeture de 90°. Le verrou quart de tour peut être pré-monté. L'écrou de fixation est conçu d'un côté comme un écrou de mise à la terre avec griffes.

Ces verrous quart de tour fermant à clé sont fournis avec 2 clés chacun. La clé peut être retirée dans les deux positions (ouverte et fermée). Le verrouillage est à fermeture identique, ce qui signifie que chaque serrure peut être ouverte avec la même clé.

Dessins



Aperçu des articles

Référence	Actionnement	H	SW
K0520.131	Clés identiques	13	20