

Grenouillères réglables avec crochet de bridage mobile forme A

Description de l'article/illustrations du produit

METRIC
Parts



Description

Matière :

Acier ou Inox 1.4301 (correspond à AISI 304).

Finition :

Zingué et passivé bleu.

Inox naturel.

Nota :

Les grenouillères réglables constituent un système de blocage sûr pour les applications industrielles. Grâce au dépassement du point mort, elles résistent aux vibrations. Pour compenser les tolérances, la grenouillère possède un crochet de bridage mobile.

Après avoir accroché le crochet de bridage au contre-crochet, les pièces à assembler peuvent être rapprochées jusqu'à 15 mm en tendant la poignée. Pour compenser les tolérances ou pour établir une tension suffisante, le crochet de bridage peut être réglé via une vis (M6).

Les grenouillères peuvent être vissées ou rivetées. Nous conseillons d'utiliser des vis fraisées pour fixer les composants.

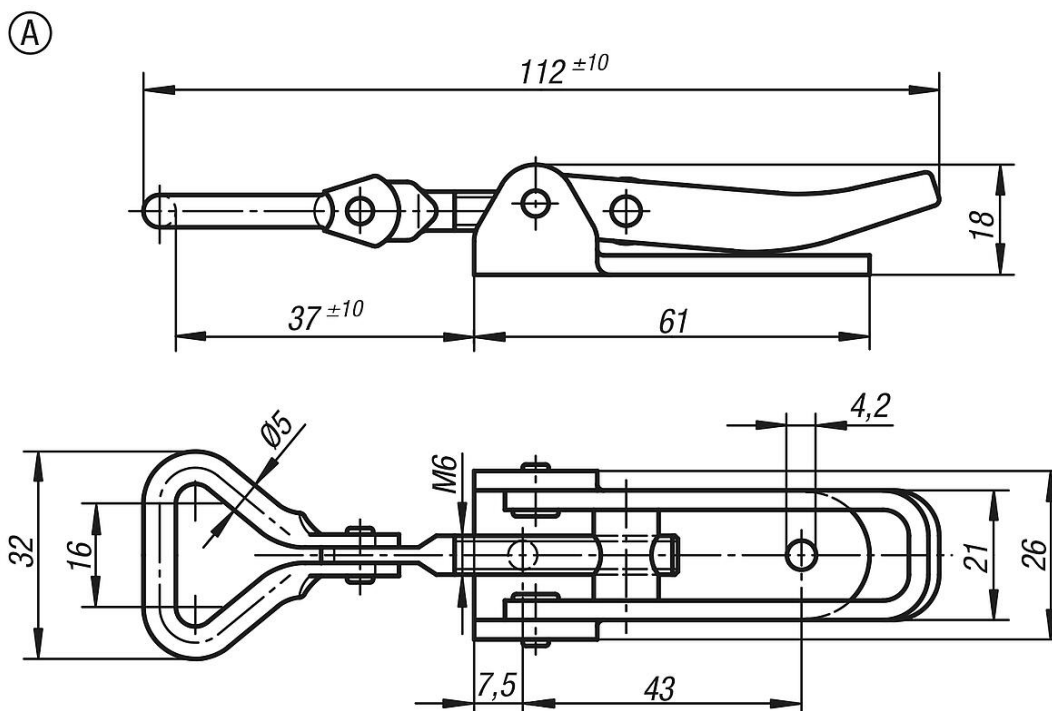
Merci de commander séparément les contre-crochets.

La force de retenue F1 s'applique à la grenouillère, pas au contre-crochet.

Sur demande :

Disponible avec une sécurité évitant l'ouverture de la grenouillère.

Dessins



Grenouillères réglables avec crochet de bridage mobile forme A**Aperçu des articles**

Référence acier	Référence acier inoxydable	Forme	Force de retenue F1 N
K0050.1421121	K0050.1421122	A	1000