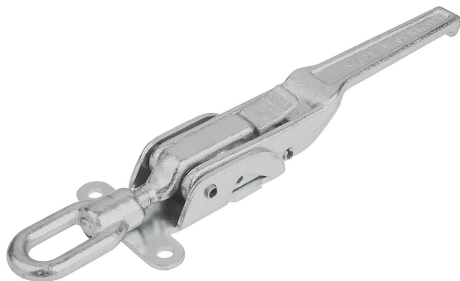


## Grenouillères réglables modèle lourd forme A

Description de l'article/illustrations du produit

METRIC  
Parts



### Description

**Matière :**

Acier.

**Finition :**

Zingué et passivé bleu.

Contre-crochet Forme B (soudable) naturel.

**Nota :**

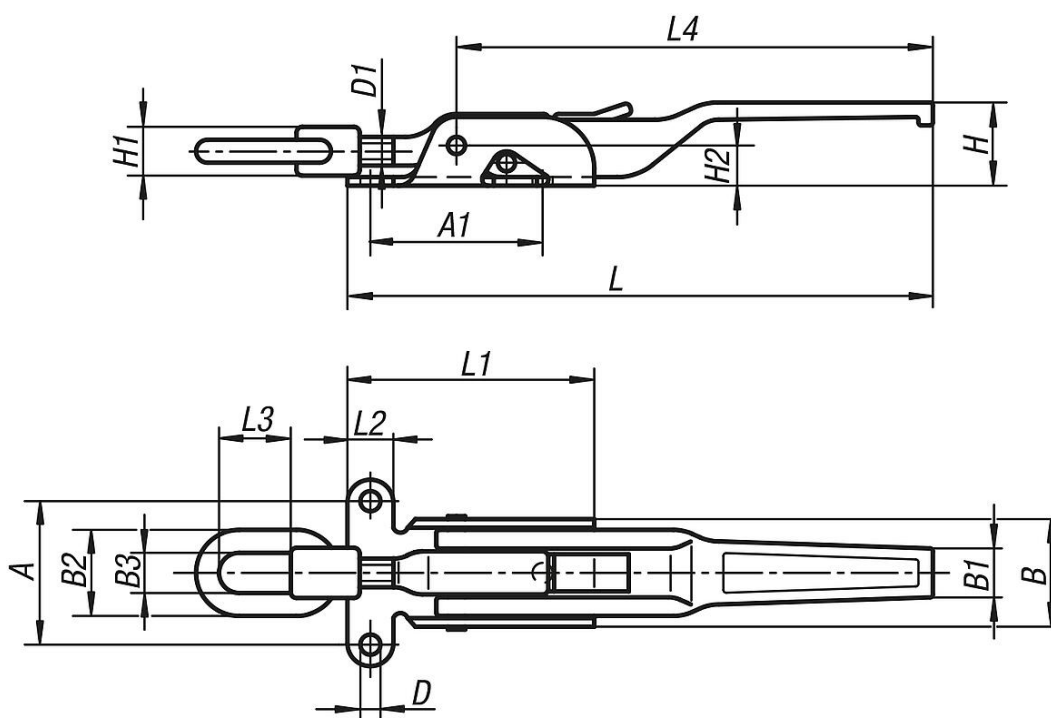
Les grenouillères forgées, modèles lourds pour charges de traction élevées sont de préférence utilisées dans la fabrication de véhicules utilitaires et de machines agricoles et pour les machines de chantier. La grenouillère, une fois fermée, est protégée par un cran contre toute ouverture involontaire.

Pour compenser les tolérances ou pour établir une tension suffisante, le crochet de bridage peut être réglé via une vis (D1).

Merci de commander séparément les contre-crochets, dans la version souhaitée.

La force de retenue F1 s'applique à la grenouillère, pas au contre-crochet.

### Dessins



### Aperçu des articles

Référence	A	A1	B	B1	B2	B3	D	D1	H	H1	H2	L	L1	L2	L3	L4	Force de retenue F1 N
K0052.1702041	49	62	37	18	30	14	7	M10	30	17	14	204	86	16	25	165	20000
K0052.1852371	65	82	50	20	36	15	8,5	M14x1,5	32	20	18	237	104	21	40	190	30500

