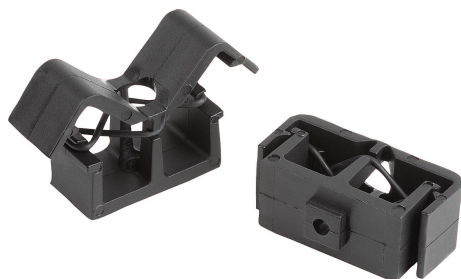


Support de câble

Description de l'article/illustrations du produit



Description

Matière :
Polyamide.
Joint torique FPM 70.

Finition :
Noir.

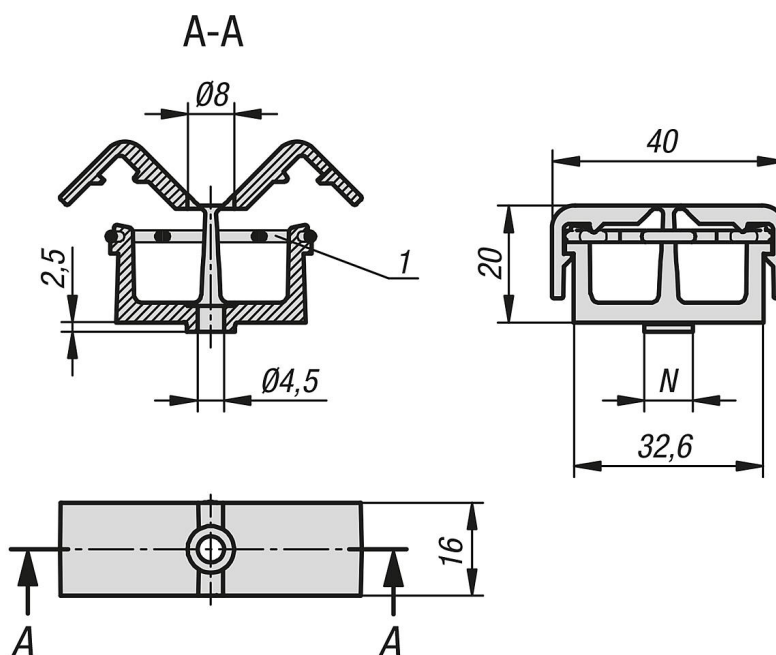
Nota :
Le support de câble sert à fixer les câbles et les flexibles avec un diamètre maximum de 12 mm.

Il peut être monté sur des éléments plans ou des profils en aluminium (rainure 8 ou 10 mm) avec une vis cylindrique ou une vis à tête bombée et un tasseau. Les câbles sont maintenus par le joint torique intégré.

Avec deux compartiments séparés.

Indication de dessin :
1) Joint torique

Dessins



Aperçu des articles

Support de câble

Référence	Largeur de la rainure	N
K1279.00	-	-
K1279.08	8	8

Aperçu des articles

Référence	Largeur de la rainure	N
K1279.10	10	10