

Volants sans poignée, métriques

Description de l'article/illustrations du produit

METRIC
Parts



Description

Matière :

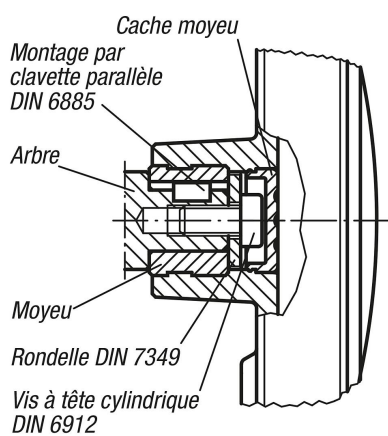
Thermoplastique, gris foncé.

Finition :

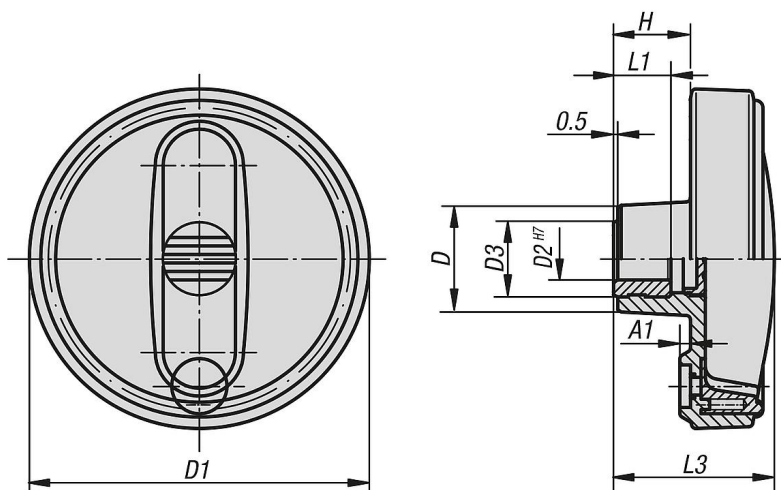
Acier bruni.

Nota :

Le cache du moyeu est livré démonté. Les volants se fixent suivant le sens axial sur l'arbre soit à l'aide d'une goupille transversale, soit à l'aide d'une vis à tête cylindrique DIN 6912 et d'une rondelle DIN 7349.

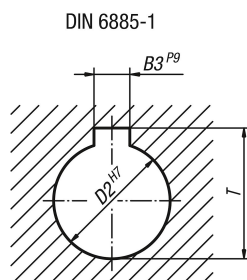


Dessins



Volants sans poignée, métriques

Dessins



Aperçu des articles

Référence	Taille	D	D1	D2	D3	A1	H	L1	L3
K0256.108008026	1	25	80	8H7	19	2,5	17,5	13	37,5
K0256.1080086	1	25	80	8H7	19	2,5	17,5	13	37,5
K0256.108010036	1	25	80	10H7	19	2,5	17,5	13	37,5
K0256.1080106	1	25	80	10H7	19	2,5	17,5	13	37,5
K0256.108012046	1	25	80	12H7	19	2,5	17,5	13	37,5
K0256.1080126	1	25	80	12H7	19	2,5	17,5	13	37,5
K0256.210010036	2	28	100	10H7	19	3	20	13	44
K0256.2100106	2	28	100	10H7	19	3	20	13	44
K0256.210012046	2	28	100	12H7	19	3	20	13	44
K0256.2100126	2	28	100	12H7	19	3	20	13	44
K0256.312512046	3	35	125	12H7	25	4	23,5	18,5	53
K0256.3125126	3	35	125	12H7	25	4	23,5	18,5	53
K0256.312514056	3	35	125	14H7	25	4	23,5	18,5	53
K0256.3125146	3	35	125	14H7	25	4	23,5	18,5	53
K0256.312516056	3	35	125	16H7	25	4	23,5	18,5	53
K0256.3125166	3	35	125	16H7	25	4	23,5	18,5	53
K0256.416014056	4	45	160	14H7	25	5,6	28	18,5	64,5
K0256.4160146	4	45	160	14H7	25	5,6	28	18,5	64,5
K0256.416016056	4	45	160	16H7	25	5,6	28	18,5	64,5
K0256.4160166	4	45	160	16H7	25	5,6	28	18,5	64,5
K0256.108008	1	25	80	8H7	19	2,5	17,5	13	37,5
K0256.10800802	1	25	80	8H7	19	2,5	17,5	13	37,5
K0256.108010	1	25	80	10H7	19	2,5	17,5	13	37,5
K0256.10801003	1	25	80	10H7	19	2,5	17,5	13	37,5
K0256.108012	1	25	80	12H7	19	2,5	17,5	13	37,5
K0256.10801204	1	25	80	12H7	19	2,5	17,5	13	37,5
K0256.210010	2	28	100	10H7	19	3	20	13	44
K0256.21001003	2	28	100	10H7	19	3	20	13	44
K0256.210012	2	28	100	12H7	19	3	20	13	44
K0256.21001204	2	28	100	12H7	19	3	20	13	44
K0256.312512	3	35	125	12H7	25	4	23,5	18,5	53
K0256.31251204	3	35	125	12H7	25	4	23,5	18,5	53
K0256.312514	3	35	125	14H7	25	4	23,5	18,5	53
K0256.31251405	3	35	125	14H7	25	4	23,5	18,5	53
K0256.312516	3	35	125	16H7	25	4	23,5	18,5	53
K0256.31251605	3	35	125	16H7	25	4	23,5	18,5	53
K0256.416014	4	45	160	14H7	25	5,6	28	18,5	64,5
K0256.41601405	4	45	160	14H7	25	5,6	28	18,5	64,5
K0256.416016	4	45	160	16H7	25	5,6	28	18,5	64,5
K0256.41601605	4	45	160	16H7	25	5,6	28	18,5	64,5

