

Embase en zinc injecté pour pieds articulés avec bride de fixation, forme D

D

Description de l'article/illustrations du produit



Description

Matière :

Embase: zinc injecté haute pression.

Plaque antidérapante : caoutchouc.

Finition :

Laqué poudre noire.

Remarques concernant la commande :

Si vous souhaitez la livraison de pieds articulés prémontés, veuillez indiquer sur votre commande les références de l'embase et de la broche ou de la rotule avec la mention « montés ».

(p.ex. K0417.30801 et K0421.060151, montés.)

Nota :

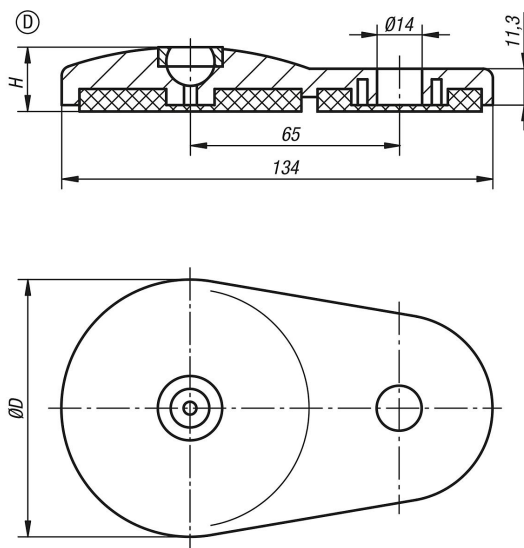
Nos pieds articulés se composent d'une embase et d'une broche ou d'une rotule.

Chaque type d'embase s'assemble avec chaque type de broche ou avec chaque type de rotule de la gamme. La plaque antidérapante absorbe les vibrations et immobilise le pied articulé.

Broches assorties : voir K0421.

Rotules taraudées adaptées : voir K0422.

Dessins



Aperçu des articles

Embase pour pied articulé avec bride de fixation

Référence	Forme	D	H	Charge max. en kN
K0417.40801	D	80	20	30

Embase en zinc injecté pour pieds articulés avec bride de fixation, forme

D

Aperçu des articles
