

## Embase pour pied réglable, Forme A

### Description de l'article/illustrations du produit



### Description

#### Matière :

Embase : zinc injecté haute pression ou acier inoxydable 1.4305 (correspond à AISI 303).

#### Finition :

Zinc injecté haute pression : laqué poudre noire.  
Inox : naturel.

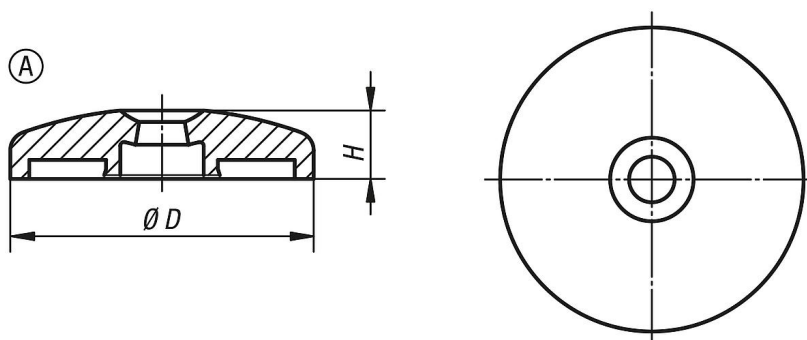
#### Remarques concernant la commande :

montés  
montés

#### Nota :

Nos pieds réglables se composent d'une embase et d'une broche.  
Chaque type d'embase s'assemble avec chaque type de broche de la gamme.  
Broches assorties : voir K0427.

### Dessins



### Aperçu des articles

Référence	Forme	Matière du corps de base	D	A	H	Charge max. en kN
K0425.10401	A	zinc	40	-	18	20
K0425.10451	A	zinc	45	-	18	25
K0425.10501	A	zinc	50	-	18	25
K0425.10601	A	zinc	60	-	18	35
K0425.10801	A	zinc	80	-	18	35
K0425.11001	A	zinc	100	-	18	35
K0425.11201	A	zinc	120	-	18	35
K0425.10602	A	acier inoxydable	60	-	18	45
K0425.10802	A	acier inoxydable	80	-	18	45
K0425.11002	A	acier inoxydable	100	-	18	45