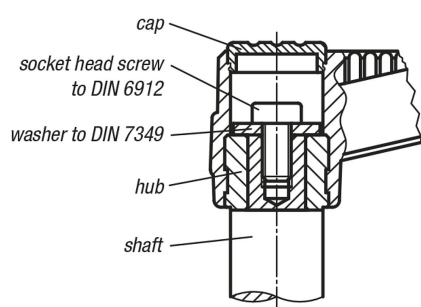


Manivelles avec poignée tournante, métriques

Description de l'article/illustrations du produit

METRIC
Parts



Description

Matière :

Thermoplastique, gris foncé.

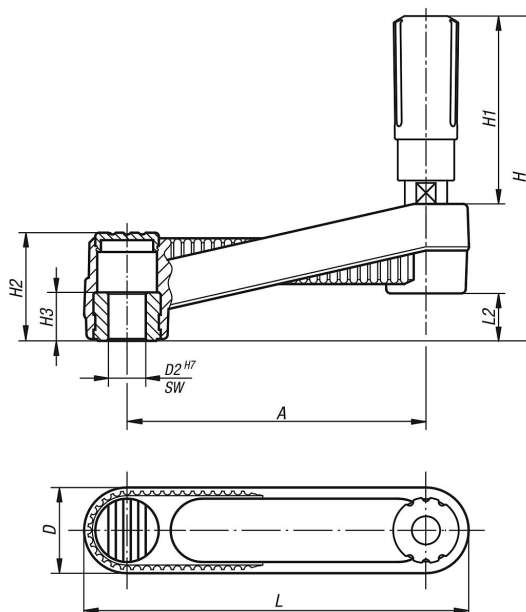
Finition :

Acier bruni.

Nota :

Le cache du moyeu et la poignée cylindrique tournante sont livrés non montés.
Montage : visser la poignée dans le taraudage prévu à cet effet. Les manivelles se fixent suivant le sens axial sur l'arbre soit à l'aide d'une goupille transversale, soit à l'aide d'une vis à tête cylindrique DIN 6912 et d'une rondelle DIN 7349.

Dessins



Aperçu des articles

Référence	Taille	A	D	D2	H	H1	H2	H3	L	L2
K0659.3108	1	80	24	8	85,5	49	29	13	104	13
K0659.3210	2	100	29	10	105	59,5	36	13	129	16
K0659.3212	2	100	29	12	105	59,5	36	13	129	16
K0659.3312	3	125	36	12	140	83,5	44	18,5	161	19,5

Manivelles avec poignée tournante, métriques

Aperçu des articles
