

Embase avec assise élastique pour pieds réglables en acier ou en inox

Description de l'article/illustrations du produit



Description

Matière :

Embase : acier ou Inox 1.4301 (correspond à AISI 304).

Assise élastique : NBR, 70° Shore A.

Finition :

Acier chromé. Inox poli.

Remarques concernant la commande :

Si vous souhaitez que la broche fileté et l'embase de pied réglable vous soient livrées montées, veuillez indiquer les références de la broche et de l'embase avec la mention « montés ».

(par ex. K0673.10801 et K0669.080501 montés).

Nota :

Les pieds réglables se composent d'une broche fileté et d'une embase. Chaque broche fileté peut être combinée avec chaque type d'embase.

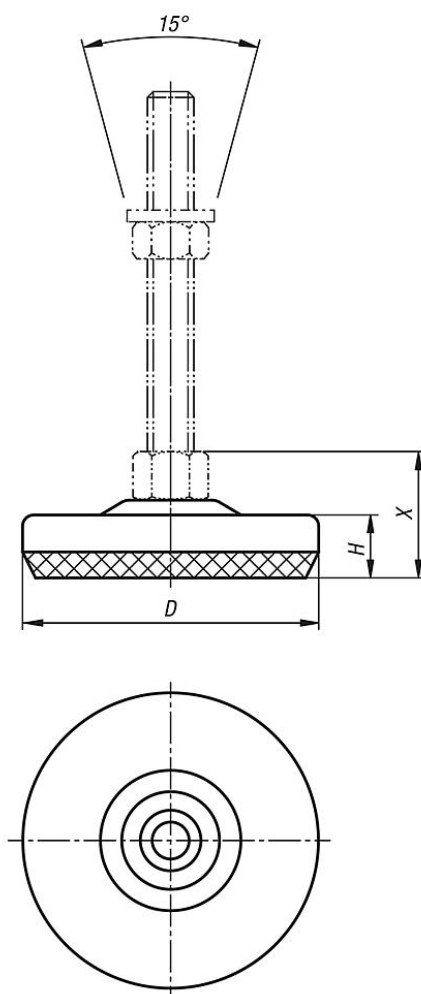
Broches filetés assorties, voir K0669.

Indication de dessin :

1) X pour taille de broche :

Embase avec assise élastique pour pieds réglables en acier ou en inox

Dessins



D = 80 :

①
 M8/M10 = 37 mm
 M12 = 38 mm
 M16 = 42 mm
 M20 = 45 mm

D = 100 :

①
 M8/M10 = 39 mm
 M12 = 40 mm
 M16 = 44 mm
 M20 = 47 mm

Aperçu des articles

Embase avec assise élastique pour pieds réglables en acier ou en inox

Référence	Matière du corps de base	D	H	Charge max. en kN
K0673.10801	acier	80	17	8,5
K0673.11001	acier	100	19	20
K0673.10802	acier inoxydable	80	17	8,5
K0673.11002	acier inoxydable	100	19	20

