

Boutons étoile en aluminium, similaires à DIN 6336, forme B, perçage traversant

Description de l'article/illustrations du produit

METRIC
Parts

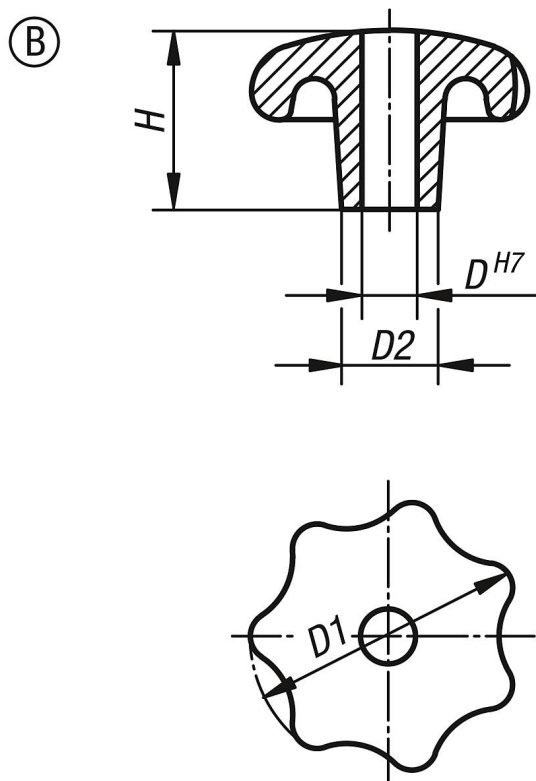


Description

Matière :
Aluminium.

Finition :
Tribofinition ou ponçage et polissage.

Dessins



Aperçu des articles

Référence	Forme	Surface corps	D	D1	D2	H
K0149.240082	B	poli	8	40	14	25
K0149.250102	B	poli	10	50	18	32
K0149.263122	B	poli	12	63	20	40
K0149.280162	B	poli	16	80	25	50
K0149.24008	B	tribofinition	8	40	14	25
K0149.25010	B	tribofinition	10	50	18	32
K0149.26312	B	tribofinition	12	63	20	40
K0149.28016	B	tribofinition	16	80	25	50

**Boutons étoile en aluminium, similaires à DIN 6336, forme B, perçage
traversant**

Aperçu des articles

