

## Volants aluminium DIN 950, sans poignée machine, métriques

Description de l'article/illustrations du produit

METRIC  
Parts

### Description

**Finition :**

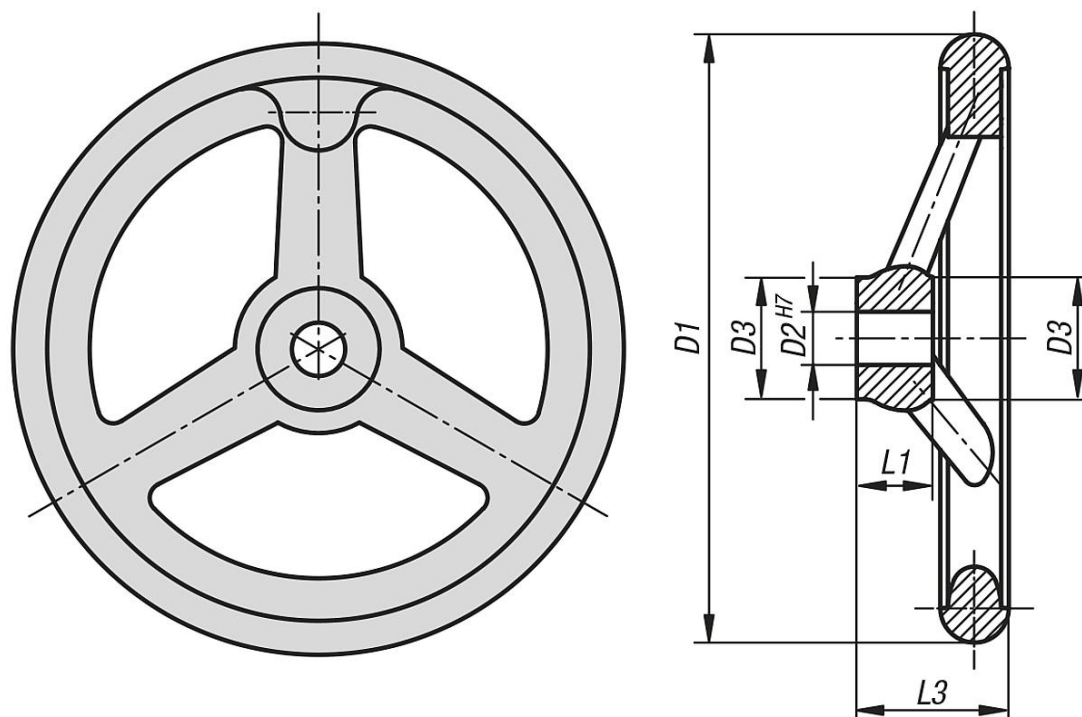
Décolleté et poli.

**Sur demande :**

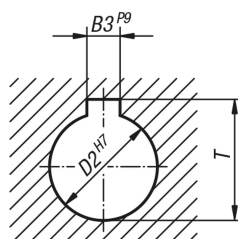
Les moyeux sont disponibles avec un carré femelle ou avec un revêtement plastique.



### Dessins



DIN 6885-1



### Aperçu des articles

Référence	D1	D2	D3	L1	L3	Nombre de rayons
K0160.0080X10	80	10H7	25	16	29	3
K0160.0080X12	80	12H7	25	16	29	3
K0160.0100X10	100	10H7	29	17	33	3
K0160.0100X12	100	12H7	29	17	33	3
K0160.0125X12	125	12H7	31	18	36	3
K0160.0125X14	125	14H7	31	18	36	3
K0160.0140X14	140	14H7	36	19	39	3
K0160.0140X16	140	16H7	36	19	39	3
K0160.0160X14	160	14H7	36	20	40	3
K0160.0160X16	160	16H7	36	20	40	3
K0160.0180X16	180	16H7	37	22	43	3
K0160.0180X18	180	18H7	37	22	43	3
K0160.0200X18	200	18H7	43	24	45	3
K0160.0200X22	200	22H7	43	24	45	3
K0160.0250X22	250	22H7	49	28	50	5
K0160.0250X26	250	26H7	49	28	50	5
K0160.0315X26	315	26H7	54	33	56	5
K0160.0315X30	315	30H7	54	33	56	5
K0160.0400X30	400	30H7	65	38	63	5
K0160.0400X34	400	34H7	65	38	63	5
K0160.0500X34	500	34H7	79	45	72	5

**Volants aluminium DIN 950, sans poignée machine, métriques****Aperçu des articles**

Référence	D1	D2	D3	L1	L3	Nombre de rayons
K0160.0500X40	500	40H7	79	45	72	5
K0160.1080X10	80	10H7	25	16	29	3
K0160.1080X12	80	12H7	25	16	29	3
K0160.1100X10	100	10H7	29	17	33	3
K0160.1100X12	100	12H7	29	17	33	3
K0160.1125X12	125	12H7	31	18	36	3
K0160.1125X14	125	14H7	31	18	36	3
K0160.1140X14	140	14H7	36	19	39	3
K0160.1140X16	140	16H7	36	19	39	3
K0160.1160X14	160	14H7	36	20	40	3
K0160.1160X16	160	16H7	36	20	40	3
K0160.1180X16	180	16H7	37	22	43	3
K0160.1180X18	180	18H7	37	22	43	3
K0160.1200X18	200	18H7	43	24	45	3
K0160.1200X22	200	22H7	43	24	45	3
K0160.1250X22	250	22H7	49	28	50	5
K0160.1250X26	250	26H7	49	28	50	5
K0160.1315X26	315	26H7	54	33	56	5
K0160.1315X30	315	30H7	54	33	56	5
K0160.1400X30	400	30H7	65	38	63	5
K0160.1400X34	400	34H7	65	38	63	5
K0160.1500X34	500	34H7	79	45	72	5
K0160.1500X40	500	40H7	79	45	72	5