

Volants aluminium DIN 950, avec poignée machine tournante, métriques

Description de l'article/illustrations du produit

METRIC
Parts



Description

Matière :

Volant aluminium.

Poignée fixe aluminium, axe en acier, bruni.

Poignée tournante, aluminium, axe en acier, passivés bleu.

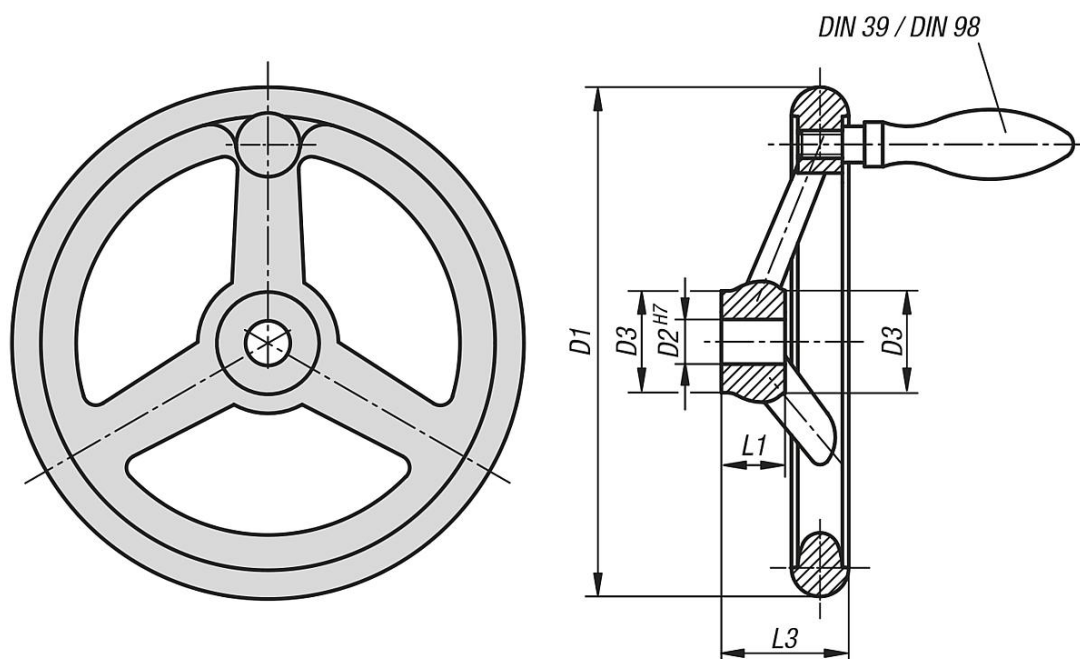
Finition :

Décolleté et poli.

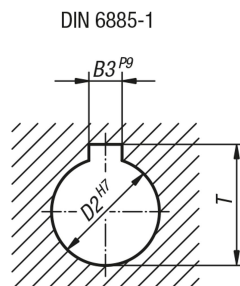
Sur demande :

Les moyeux sont disponibles avec un carré femelle ou avec un revêtement plastique.

Dessins



Dessins



Aperçu des articles

Référence	D1	D2	D3	L1	L3	Nombre de rayons	Poignée tournante DIN 98 Forme E
K0160.4080X10	80	10H7	25	16	29	3	ø16 x M6 x 54,5
K0160.4080X12	80	12H7	25	16	29	3	ø16 x M6 x 54,5
K0160.4100X10	100	10H7	29	17	33	3	ø16 x M6 x 54,5
K0160.4100X12	100	12H7	29	17	33	3	ø16 x M6 x 54,5
K0160.4125X12	125	12H7	31	18	36	3	ø20 x M8 x 67
K0160.4125X14	125	14H7	31	18	36	3	ø20 x M8 x 67
K0160.4140X14	140	14H7	36	19	39	3	ø20 x M8 x 67
K0160.4140X16	140	16H7	36	19	39	3	ø20 x M8 x 67
K0160.4160X14	160	14H7	36	20	40	3	ø25 x M10 x 83
K0160.4160X16	160	16H7	36	20	40	3	ø25 x M10 x 83
K0160.4180X16	180	16H7	37	22	43	3	ø25 x M10 x 83
K0160.4180X18	180	18H7	37	22	43	3	ø25 x M10 x 83
K0160.4200X18	200	18H7	43	24	45	3	ø25 x M10 x 83
K0160.4200X22	200	22H7	43	24	45	3	ø25 x M10 x 83
K0160.4250X22	250	22H7	49	28	50	5	ø32 x M12 x 105,5
K0160.4250X26	250	26H7	49	28	50	5	ø32 x M12 x 105,5
K0160.4315X26	315	26H7	54	33	56	5	ø32 x M12 x 105,5
K0160.4315X30	315	30H7	54	33	56	5	ø32 x M12 x 105,5
K0160.4400X30	400	30H7	65	38	63	5	ø36 x M16 x 117
K0160.4400X34	400	34H7	65	38	63	5	ø36 x M16 x 117
K0160.4500X34	500	34H7	79	45	72	5	ø36 x M16 x 117
K0160.4500X40	500	40H7	79	45	72	5	ø36 x M16 x 117
K0160.5080X10	80	10H7	25	16	29	3	ø16 x M6 x 54,5
K0160.5080X12	80	12H7	25	16	29	3	ø16 x M6 x 54,5
K0160.5100X10	100	10H7	29	17	33	3	ø16 x M6 x 54,5
K0160.5100X12	100	12H7	29	17	33	3	ø16 x M6 x 54,5
K0160.5125X12	125	12H7	31	18	36	3	ø20 x M8 x 67
K0160.5125X14	125	14H7	31	18	36	3	ø20 x M8 x 67
K0160.5140X14	140	14H7	36	19	39	3	ø20 x M8 x 67
K0160.5140X16	140	16H7	36	19	39	3	ø20 x M8 x 67
K0160.5160X14	160	14H7	36	20	40	3	ø25 x M10 x 83
K0160.5160X16	160	16H7	36	20	40	3	ø25 x M10 x 83
K0160.5180X16	180	16H7	37	22	43	3	ø25 x M10 x 83
K0160.5180X18	180	18H7	37	22	43	3	ø25 x M10 x 83
K0160.5200X18	200	18H7	43	24	45	3	ø25 x M10 x 83
K0160.5200X22	200	22H7	43	24	45	3	ø25 x M10 x 83
K0160.5250X22	250	22H7	49	28	50	5	ø32 x M12 x 105,5
K0160.5250X26	250	26H7	49	28	50	5	ø32 x M12 x 105,5
K0160.5315X26	315	26H7	54	33	56	5	ø32 x M12 x 105,5
K0160.5315X30	315	30H7	54	33	56	5	ø32 x M12 x 105,5
K0160.5400X30	400	30H7	65	38	63	5	ø36 x M16 x 117
K0160.5400X34	400	34H7	65	38	63	5	ø36 x M16 x 117
K0160.5500X34	500	34H7	79	45	72	5	ø36 x M16 x 117
K0160.5500X40	500	40H7	79	45	72	5	ø36 x M16 x 117

