

Douilles excentriques pour poussoirs à ressort latéraux, pouces

Description de l'article/illustrations du produit

INCH
Parts



Description

Matière :

Acier.

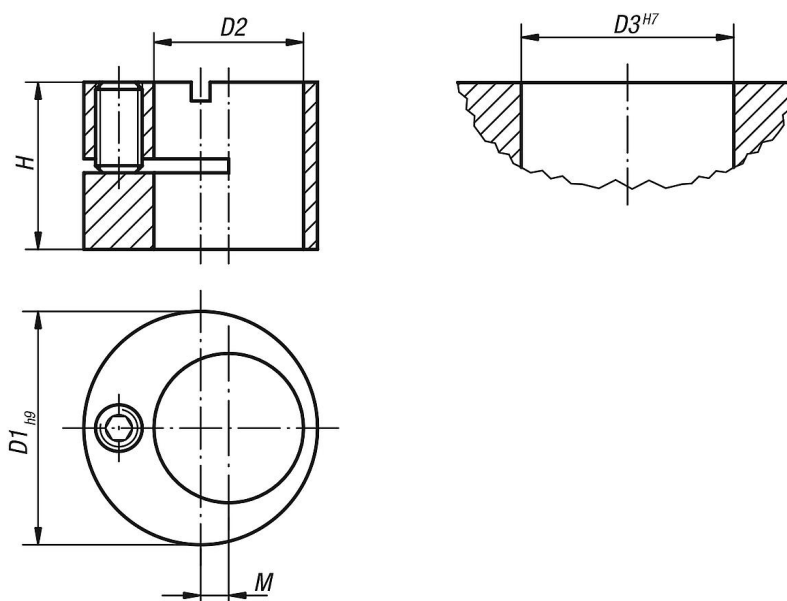
Finition :

Bruni.

Nota :

Les excentriques permettent de positionner parfaitement les poussoirs latéraux et la pièce à usiner.

Dessins



Aperçu des articles

Référence	D1	D2	D3	H	M	Adapté pour poussoir latéral avec D =
K0369.120CM	1/2	1/4	1/2	9,9	2	1/4
K0369.160CU	11/16	7/16	11/16	11,9	2	7/16 7/16
K0369.180CP	3/4	1/2	3/4	13,9	2	1/2 1/2
K0369.250CQ	1	5/8	1	17,9	3	5/8 5/8

