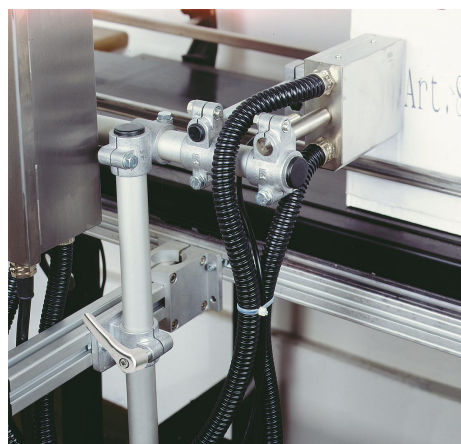
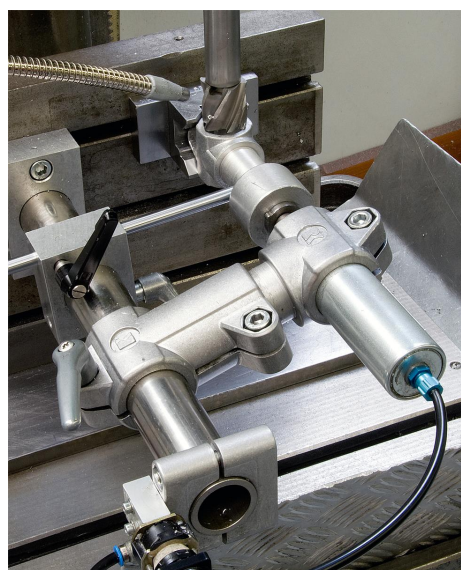


Bride d'angle en plastique

Description de l'article/illustrations du produit



Description

Matière :

Thermoplastique.

Vis à tête cylindrique DIN 7984 et écrou hexagonal DIN 985, acier.

Finition :

Noir.

Vis à tête cylindrique et écrou hexagonal zingués.

Nota :

La taille de base pour les tubes ronds est de $\varnothing 18$ mm ou $\varnothing 30$ mm. Si des tubes plus petits doivent être serrés ou pour passer des tubes ronds en tubes carrés, les réducteurs K0492 permettent ces transformations.

Sur demande :

Manettes indexables en plastique pour réaliser la fixation.

Accessoires :

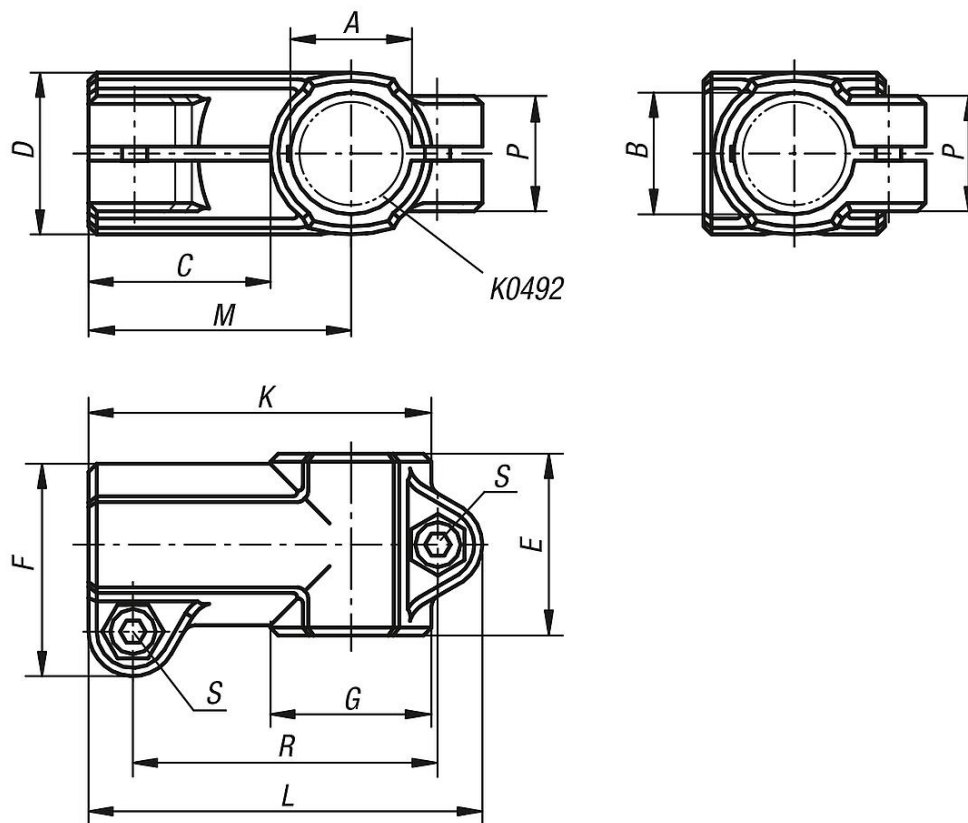
- réducteur K0492
- tube rond et carré K0493

Bride d'angle en plastique

Description de l'article/illustrations du produit



Dessins



Aperçu des articles

Bride d'angle en plastique

| Référence | A | B | C | D | E | F | G | K | L | M | P | R | S |
|-------------------|----|----|------|----|----|------|----|------|------|----|------|------|-------|
| K0475.1818 | 18 | 18 | 30,5 | 25 | 30 | 34 | 25 | 55,5 | 64,5 | 43 | 21 | 49,5 | M6x18 |
| K0475.3030 | 30 | 30 | 45 | 40 | 45 | 52,5 | 40 | 85 | 97,5 | 65 | 28,5 | 75,5 | M8x25 |

