

Volants pleins en aluminium, avec poignée fixe, pouces

Description de l'article/illustrations du produit

INCH
Parts



Description

Matière :

Volant plein aluminium.

Poignée : plastique thermodurcissable PF 31-DIN 7708, noir.

Insert : acier zingué.

Finition :

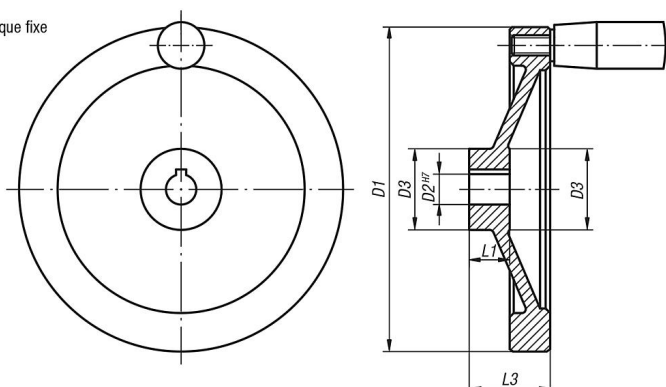
Décolleté et poli.

Sur demande :

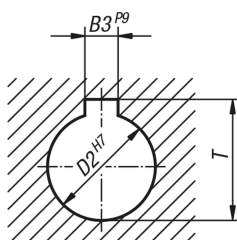
Les moyeux sont disponibles avec un carré femelle ou avec un revêtement plastique.

Dessins

avec poignée cylindrique fixe



DIN 6885-1



Aperçu des articles

Référence	D1	D2	D3	L1	L3	Poignée cylindrique fixe
K0161.2080XCN	80	0,312	26	16	31	ø18 x M6 x 40
K0161.2080XCO	80	0,375	26	16	31	ø18 x M6 x 40
K0161.2100XCO	100	0,375	31	17	34	ø18 x M6 x 40

Volants pleins en aluminium, avec poignée fixe, pouces**Aperçu des articles**

Référence	D1	D2	D3	L1	L3	Poignée cylindrique fixe
K0161.2100XCP	100	0,5	31	17	34	ø18 x M6 x 40
K0161.2125XCQ	125	0,375	30	18	37	ø21 x M8 x 50
K0161.2125XCP	125	0,5	30	18	37	ø21 x M8 x 50
K0161.2140XCP	140	0,5	34	19	34	ø21 x M8 x 50
K0161.2140XCQ	140	0,625	34	19	34	ø21 x M8 x 50
K0161.2160XCP	160	0,5	40	20	40	ø26 x M10 x 80
K0161.2160XCQ	160	0,625	40	20	40	ø26 x M10 x 80
K0161.2200XCQ	200	0,625	50	24	46	ø26 x M10 x 80
K0161.2200XCR	200	0,75	50	24	46	ø26 x M10 x 80
K0161.2250XCR	250	0,75	50	28	49	ø28 x M12 x 90
K0161.2250XCV	250	0,875	50	28	49	ø28 x M12 x 90