

Volants pleins en aluminium, avec poignée tournante, pouces

Description de l'article/illustrations du produit

INCH
Parts



Description

Matière :

Volant plein aluminium.

Poignée : plastique thermodurcissable PF 31-DIN 7708, noir.

Insert : acier zingué.

Finition :

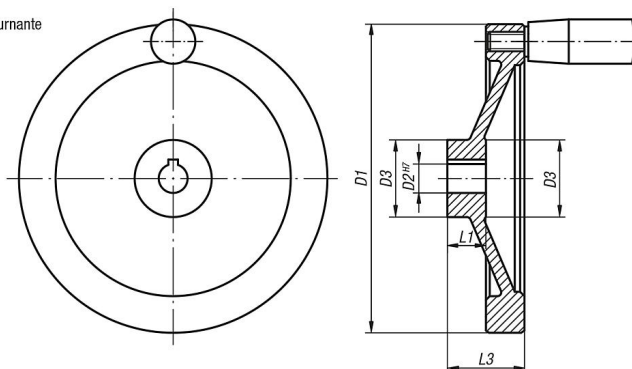
Décolleté et poli.

Sur demande :

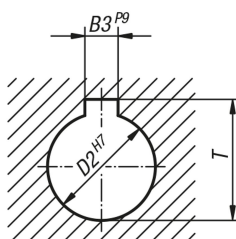
Les moyeux sont disponibles avec un carré femelle ou avec un revêtement plastique.

Dessins

avec poignée cylindrique tournante



DIN 6885-1



Aperçu des articles

Référence	D1	D2	D3	L1	L3	Poignée cylindrique tournante
K0161.4080XCN	80	0,312	26	16	31	ø18 x M6 x 40
K0161.4080XCO	80	0,375	26	16	31	ø18 x M6 x 40
K0161.4100XCO	100	0,375	31	17	34	ø18 x M6 x 40
K0161.4100XCP	100	0,5	31	17	34	ø18 x M6 x 40
K0161.4125XCO	125	0,375	30	18	37	ø22 x M8 x 56

Volants pleins en aluminium, avec poignée tournante, pouces**Aperçu des articles**

Référence	D1	D2	D3	L1	L3	Poignée cylindrique tournante
K0161.4125XCP	125	0,5	30	18	37	ø22 x M8 x 56
K0161.4140XCP	140	0,5	34	19	34	ø22 x M8 x 56
K0161.4140XCQ	140	0,625	34	19	34	ø22 x M8 x 56
K0161.4160XCP	160	0,5	40	20	40	ø26 x M10 x 80
K0161.4160XCQ	160	0,625	40	20	40	ø26 x M10 x 80
K0161.4200XCQ	200	0,625	50	24	46	ø26 x M10 x 80
K0161.4200XCR	200	0,75	50	24	46	ø26 x M10 x 80
K0161.4250XCR	250	0,75	50	28	49	ø31 x M12 x 102
K0161.4250XCV	250	0,875	50	28	49	ø31 x M12 x 102