

## Volants pleins en aluminium, sans poignée, métriques

Description de l'article/illustrations du produit

METRIC  
Parts



### Description

**Matière :**

Volant aluminium, moyeu central acier galvanisé

**Finition :**

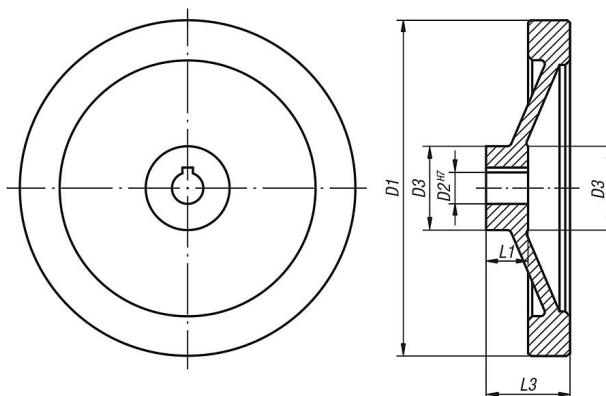
Décolleté et poli.

**Sur demande :**

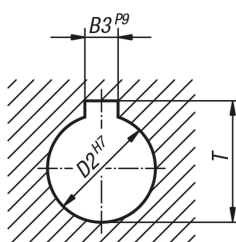
Les moyeux sont disponibles avec un carré femelle ou avec un revêtement plastique.

### Dessins

sans poignée cylindrique



DIN 6885-1



### Aperçu des articles

Référence	D1	D2	D3	L1	L3
K0161.0080X10	80	10H7	26	16	31
K0161.0080X12	80	12H7	26	16	31
K0161.0100X10	100	10H7	31	17	34
K0161.0100X12	100	12H7	31	17	34
K0161.0125X12	125	12H7	30	18	37
K0161.0125X14	125	14H7	30	18	37

**Volants pleins en aluminium, sans poignée, métriques****Aperçu des articles**

Référence	D1	D2	D3	L1	L3
K0161.0140X14	140	14H7	34	19	34
K0161.0140X15	140	15H7	34	19	34
K0161.0160X15	160	15H7	40	20	40
K0161.0160X16	160	16H7	40	20	40
K0161.0200X18	200	18H7	50	24	46
K0161.0200X20	200	20H7	50	24	46
K0161.0250X22	250	22H7	50	28	49
K0161.0250X24	250	24H7	50	28	49
K0161.1080X10	80	10H7	26	16	31
K0161.1080X12	80	12H7	26	16	31
K0161.1100X10	100	10H7	31	17	34
K0161.1100X12	100	12H7	31	17	34
K0161.1125X12	125	12H7	30	18	37
K0161.1125X14	125	14H7	30	18	37
K0161.1140X14	140	14H7	34	19	34
K0161.1140X15	140	15H7	34	19	34
K0161.1160X15	160	15H7	40	20	40
K0161.1160X16	160	16H7	40	20	40
K0161.1200X18	200	18H7	50	24	46
K0161.1200X20	200	20H7	50	24	46
K0161.1250X22	250	22H7	50	28	49
K0161.1250X24	250	24H7	50	28	49