

## Bride de pied en plastique

### Description de l'article/illustrations du produit



### Description

#### Matière :

Thermoplastique.

Vis à tête cylindrique DIN 7984 et écrou hexagonal DIN 985, acier.

#### Finition :

Noir.

Vis à tête cylindrique et écrou hexagonal zingués.

#### Nota :

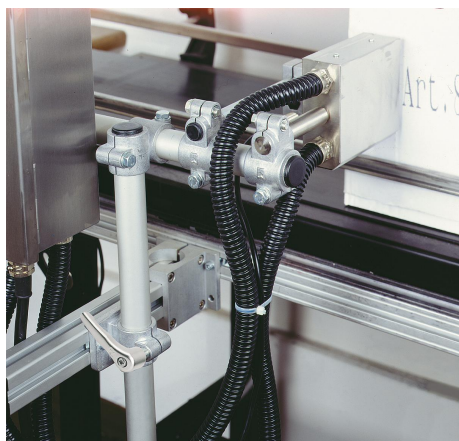
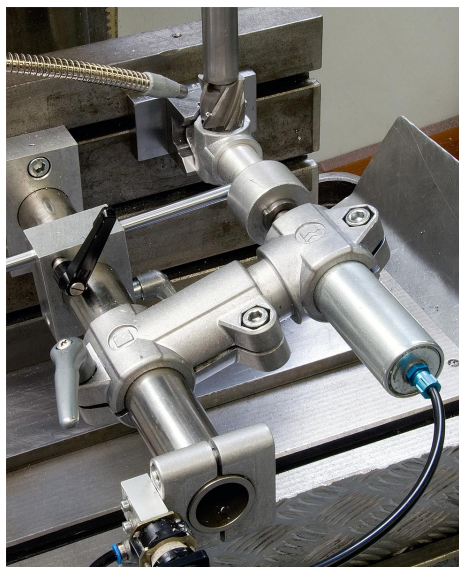
Cette bride de pied est utilisée pour serrer des tubes carrés de 30 mm. Pour serrer des carrés plus petits ou pour passer de carré en rond, utiliser le réducteur K0491.

#### Sur demande :

Manettes indexables en plastique pour réaliser la fixation.

#### Accessoires :

- réducteur K0491
- tube rond et carré K0493

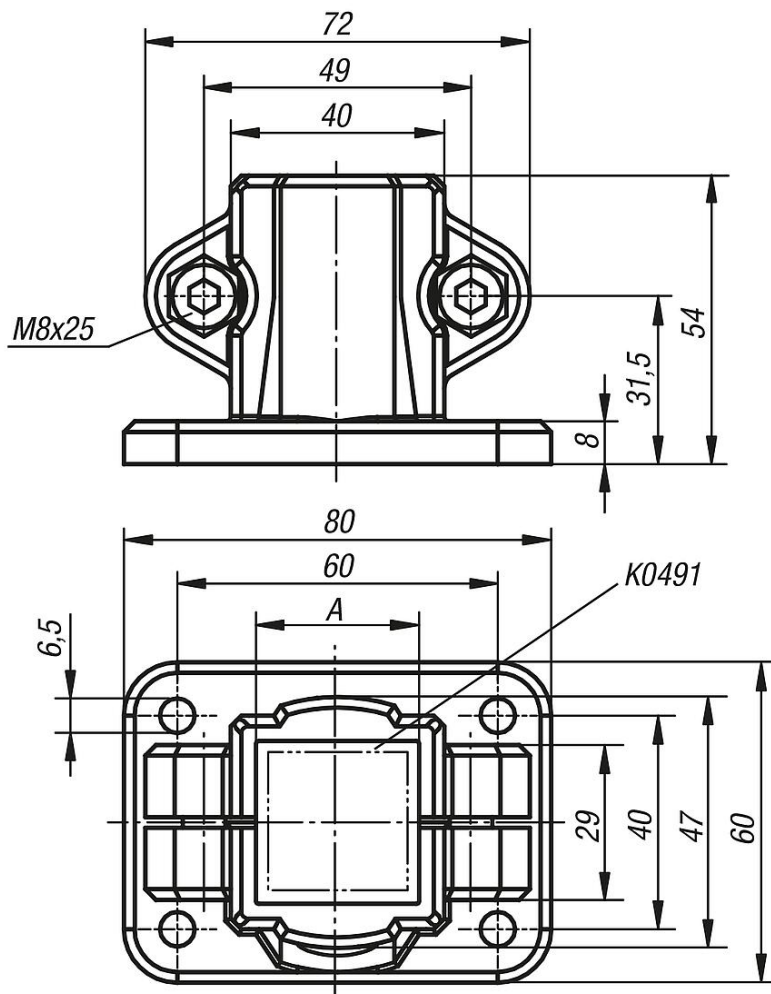


# Bride de pied en plastique

Description de l'article/illustrations du produit



## Dessins



## Aperçu des articles

**Bride de pied en plastique****Aperçu des articles**

---

**Bride de pied en plastique**

Référence	A
K0478.30	30